

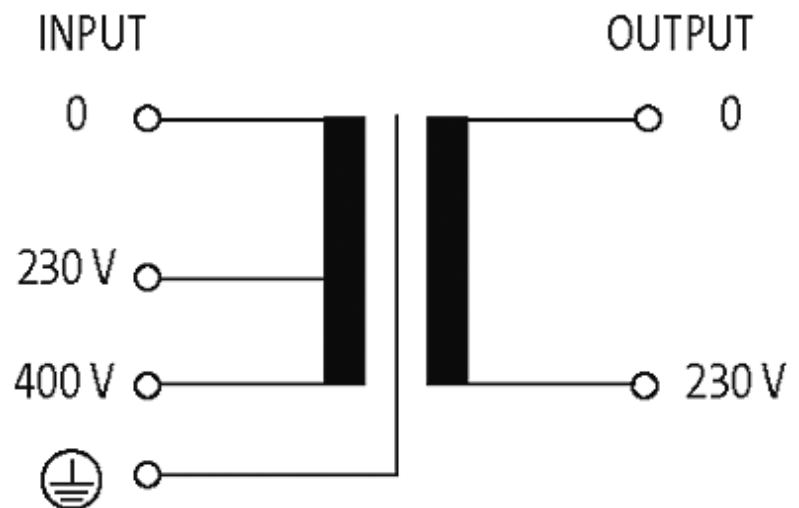
## MTS Einphasen Steuer- und Trenntransformator

P: 100VA IN: 230/400VAC OUT: 230VAC

Andere Spannungen auf Anfrage.

### [Link zum Produkt](#)

#### Abbildungen



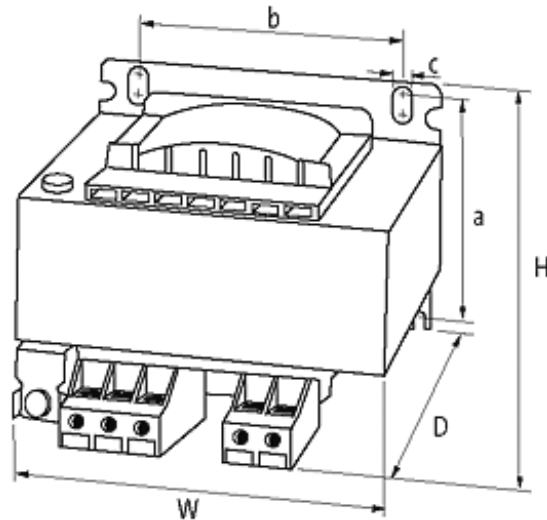


Abbildung stellvertretend

### Zulassungen



### Eingang

Eingangsspannung	230/400 V AC
Frequenz	50...60 Hz
Eingangsstrom	0.51 A (230 V AC); 0.29 A (400 V AC)
Einschaltstrom	3.53 A (230 V AC); 2 A (400 V AC)
Kurzschlussstrom	4.86 A (230 V AC); 2.8 A (400 V AC)

### Allgemeine Daten

Normen	(EN 61558-1), (EN 61558-2-4), (EN 62041 category 0)
Prüf-Isolationsspannung	4 kV (prim./sec.)
Befestigungsart	Langlochbefestigung und schnappbar auf Tragschiene TH35 (EN 60715)
Temperaturbereich	-20...+40 °C, Betauung unzulässig
Abmessungen H x B x T	86x84x98
Befestigungsmaße a x b x c	64.5 x 64 x 4.8
Bohrung Ø	4.8 x 8.4

### Ausgang

Ausgangsspannung	230 V AC
------------------	----------

### Kaufmännische Daten

Mindestbestellmenge	1
Ursprungsland	CZ
Zolltarifnummer	85043180