

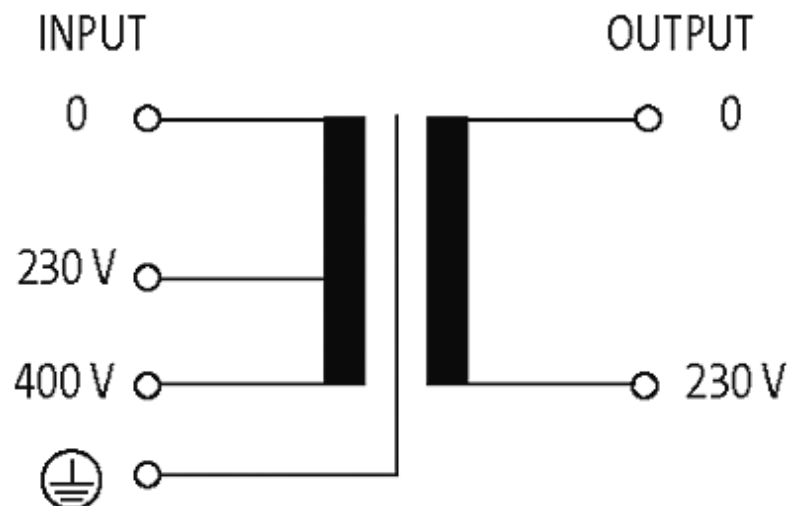
MTS Einphasen Steuer- und Trenntransformator

P: 250VA IN: 230/400VAC OUT: 230VAC

Andere Spannungen auf Anfrage.

[Link zum Produkt](#)

Abbildungen



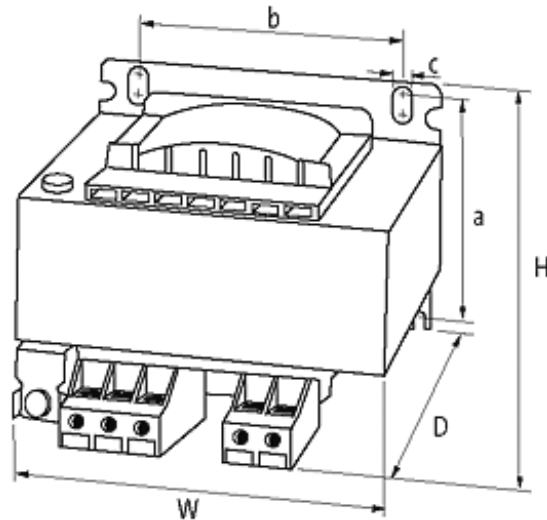


Abbildung stellvertretend

Zulassungen



Eingang

Eingangsspannung	230/400 V AC
Frequenz	50...60 Hz
Eingangsstrom	1.17 A (230 V AC); 0.67 A (400 V AC)
Einschaltstrom	8.35 A (230 V AC); 4.82 A (400 V AC)
Kurzschlussstrom	17 A (230 V AC); 9.8 A (400 V AC)

Allgemeine Daten

Normen	(EN 61558-1), (EN 61558-2-4), (EN 62041 category 0)
Prüf-Isolationsspannung	4 kV (prim./sec.)
Befestigungsart	Langlochbefestigung und schnappbar auf Tragschiene TH35 (EN 60715)
Temperaturbereich	-20...+40 °C, Betauung unzulässig
Abmessungen H x B x T	102x96x108
Befestigungsmaße a x b x c	86.5 x 84 x 4.8
Bohrung Ø	4.8 x 8.4

Ausgang

Ausgangsspannung	230 V AC
------------------	----------

Kaufmännische Daten

Mindestbestellmenge	1
Ursprungsland	CZ
Zolltarifnummer	85043180