

Modlink MSVD Steckdose Deutschland mit LED gelb

250VAC/16A Schraubklemmen

[Link zum Produkt](#)

Abbildungen

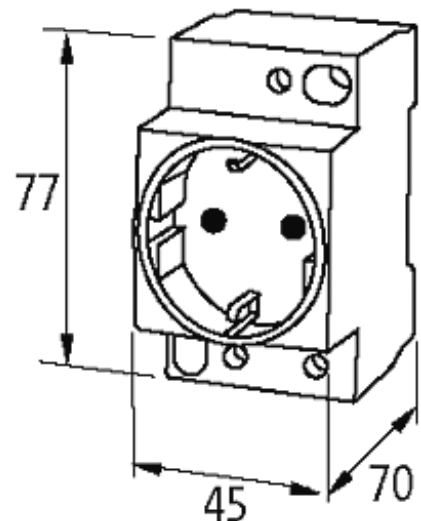


Abbildung stellvertretend

Zulassungen

VDE

Technische Daten

Betriebsspannung	max. 250 V AC
Betriebsstrom	max. 16 A

Allgemeine Daten

Anschlussart	Schraubklemmen: max. 2 × 6 mm ²
Befestigungsart	schnappbar auf Tragschiene (EN 60715)

Kaufmännische Daten

Mindestbestellmenge	1
Ursprungsland	BE
Zolltarifnummer	85369010