

Modlink MSVD Steckdose Deutschland

250VAC/16A Federkraftklemmen

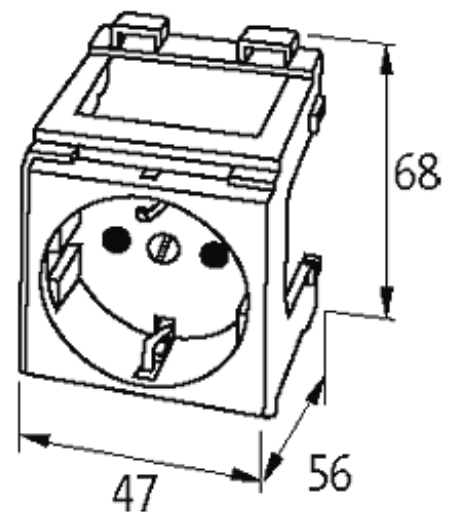
[Link zum Produkt](#)**Abbildungen**

Abbildung stellvertretend

Zulassungen

VDE

Technische Daten

Betriebsspannung	max. 250 V AC
Betriebsstrom	max. 16 A

Allgemeine Daten

Anschlussart	Federkraftklemmen: max. 2 × 2.5 mm ² (AWG 14)
Befestigungsart	schnappbar auf Tragschiene (EN 60715)

Kaufmännische Daten

Mindestbestellmenge	1
Ursprungsland	CZ
Zolltarifnummer	85366990