

Modlink MSVD Steckdose Italien

250VAC/16A Schraubklemmen

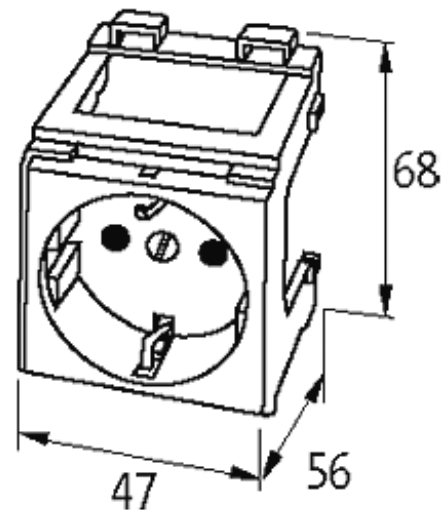
[Link zum Produkt](#)**Abbildungen**

Abbildung stellvertretend

Zulassungen

VDE/CEI 23-16

Technische Daten

Betriebsspannung	max. 250 V AC
Betriebsstrom	max. 16 A

Allgemeine Daten

Befestigungsart	schnappbar auf Tragschiene (EN 60715)
Anschlussart	Schraubklemmen: max. 2 × 2.5 mm ² (AWG 14)

Kaufmännische Daten

Mindestbestellmenge	1
Ursprungsland	FR
Zolltarifnummer	85366990