

Modlink MSVD Steckdose Indien

240VAC/6A Schraubklemmen

[Link zum Produkt](#)

Abbildungen

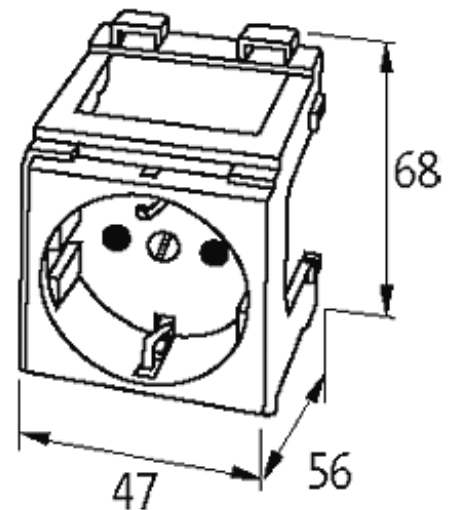


Abbildung stellvertretend

Zulassungen

IS 1293

Technische Daten

Betriebsspannung	max. 240 V AC
Betriebsstrom	max. 6 A

Allgemeine Daten

Befestigungsart	schnappbar auf Tragschiene (EN 60715)
-----------------	---------------------------------------

Anschlussart	Schraubklemmen: max. 2 × 4 mm ²
--------------	--

Kaufmännische Daten

Mindestbestellmenge	1
---------------------	---

Ursprungsland	IN
---------------	----

Zolltarifnummer	85366990
-----------------	----------