

MEF Netzentstörfilter 3-phasig 1-stufig mit N

I:10A U:4x500 VAC

Bedämpfungskurven auf Anfrage.

[Link zum Produkt](#)

Abbildungen

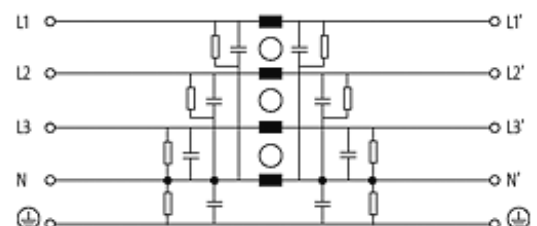
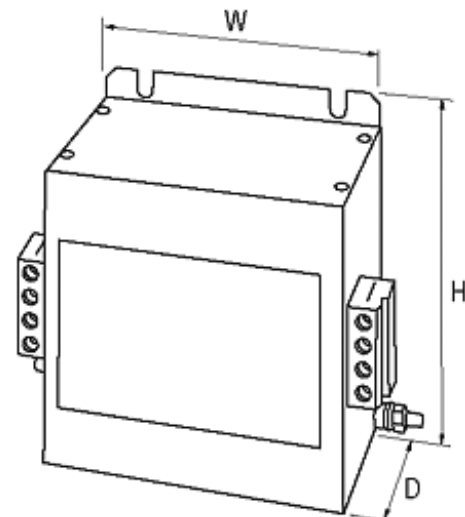


Abbildung stellvertretend

Abbildung stellvertretend

Zulassungen



Technische Daten

Betriebsspannung	max. 3 × 500 V AC
Betriebsfrequenz	50...60 Hz
Ableitstrom bei 250 V AC	max. 15 mA
Überlaststrom	18 × (IN t) max. 0.5 ms; 1.5 × (IN t) max. 1 min. (1 × in der Stunde)
Anschlussquerschnitt	0.2...10 mm ² eindrätig (AWG 24...7); 0.2...6 mm ² mehrfeindrätig (AWG 24...9)

Allgemeine Daten

Klimakategorie	25/085/21 (EN 60068-1)
Prüf-Isolationsspannung	3.3 kV (L - N), 2 s; 3.1 kV (L - L), 2 s
Befestigungsart	schraubbar, M6
Abmessungen H × B × T	153×130×100

Beschreibung

Funktionsbeschreibung	Die 3-phasigen und 1-stufigen Netzentstörfilter MEF 3/1 werden im Bereich 0.1...30 MHz zur Unterdrückung leitungsgebundener Störungen auf Netz- und Versorgungsleitungen eingesetzt. Sie eignen sich für TN-S-, TN-C-S- und TT-Netze. Die beste Filterwirkung
-----------------------	---

Kaufmännische Daten

Mindestbestellmenge	1
Ursprungsland	IT
Zolltarifnummer	85363010