

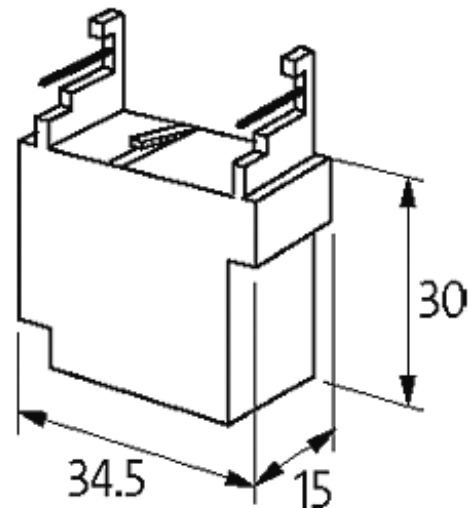
ABB Schaltgerätestörmodul

Diode, 0...240VDC

Andere Beschaltungen und Spannungen auf Anfrage.

[Link zum Produkt](#)

Abbildungen



stay connected



Diode

Abbildung stellvertretend

Zulassungen



Passende Schaltgeräte

A 9...A 16

Technische Daten

Bedämpfungsfaktor	ca. 1.5 × UN
Material	Kunststoff, schwer entflammbar (UL 94)
Anschlusslitzen	Steckkontakt

Allgemeine Daten

Temperaturbereich	-20...+70 °C
Abmessungen H × B × T	40×34.5×15

Kaufmännische Daten

Mindestbestellmenge	1
Ursprungsland	CZ
Zolltarifnummer	85363010