

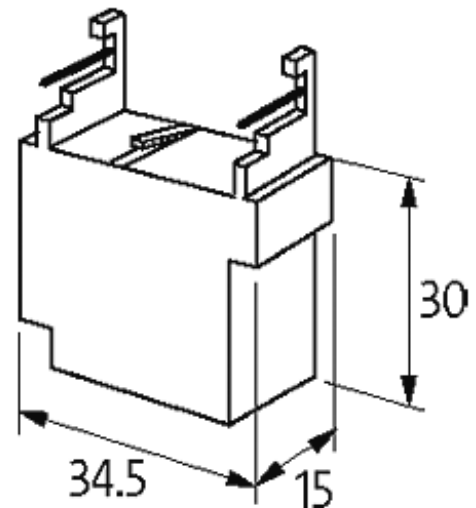
ABB Schaltgerätestörmodul

RC, 110/230VAC

Andere Beschaltungen und Spannungen auf Anfrage.

[Link zum Produkt](#)

Abbildungen





RC

Abbildung stellvertretend

Zulassungen



Passende Schaltgeräte

A 26...A 110

Technische Daten

| | |
|-------------------|--|
| Bedämpfungsfaktor | ca. 1.5 × UN |
| Material | Kunststoff, schwer entflammbar (UL 94) |
| Anschlusslitzen | Steckkontakt |

Allgemeine Daten

| | |
|-----------------------|--------------|
| Abmessungen H × B × T | 40×34.5×15 |
| Temperaturbereich | -20...+70 °C |

Kaufmännische Daten

| | |
|---------------------|----------|
| Mindestbestellmenge | 1 |
| Ursprungsland | CZ |
| Zolltarifnummer | 85363010 |