

Moeller Schaltgerätestörmodul

RC, 110/230VAC

Andere Beschaltungen und Spannungen auf Anfrage.

[Link zum Produkt](#)

Abbildungen



RC

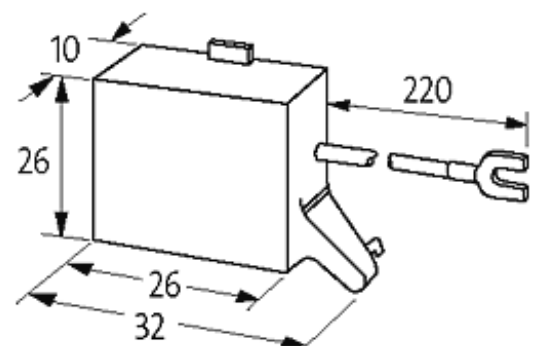


Abbildung stellvertretend

Abbildung stellvertretend

Zulassungen



Passende Schaltgeräte

DIL E...

XTMC

Technische Daten

Bedämpfungsfaktor	ca. 1.5 × UN
Material	Kunststoff, schwer entflammbar (UL 94)
Anschlusslitzen	selbstsichernder Gabelkabelschuh

Allgemeine Daten

Temperaturbereich	-20...+70 °C
Abmessungen H × B × T	27.5×10×32

Kaufmännische Daten

Mindestbestellmenge	1
Ursprungsland	CZ
Zolltarifnummer	85363010