

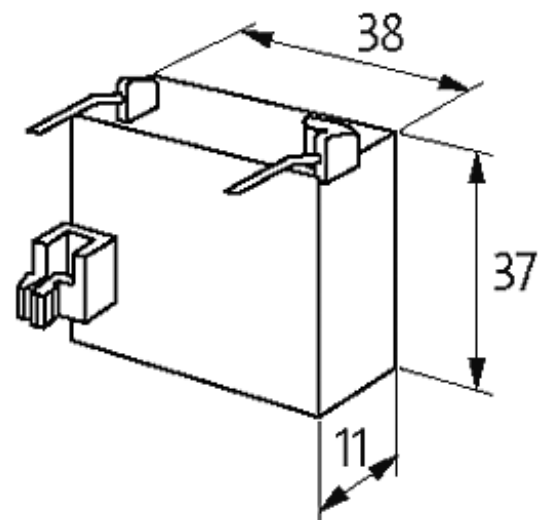
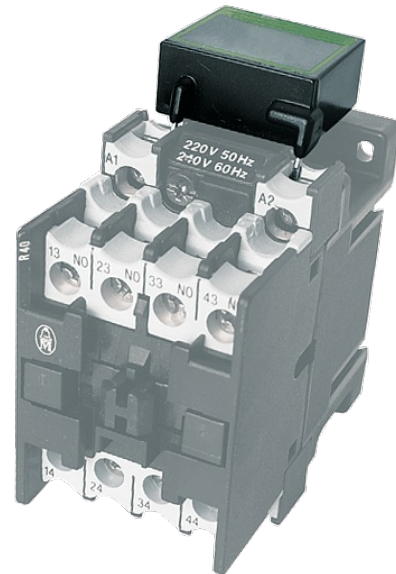
Moeller Schaltgerätestörmodul

RC, 110/230VAC

Andere Beschaltungen und Spannungen auf Anfrage.

[Link zum Produkt](#)

Abbildungen

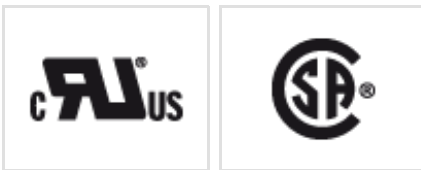




RC

Abbildung stellvertretend

Zulassungen



Passende Schaltgeräte

DIL 0-2...M, DIL R...

Technische Daten

Bedämpfungsfaktor	ca. 1.5 × UN
Material	Kunststoff, schwer entflammbar (UL 94)
Anschlusslitzen	Steckkontakt

Allgemeine Daten

Abmessungen H × B × T	37×38×11
-----------------------	----------

Kaufmännische Daten

Mindestbestellmenge	1
Ursprungsland	CZ
Zolltarifnummer	85363010