

Moeller Schaltgerätestörmodul

Zenerdiode, 24VDC

Andere Beschaltungen und Spannungen auf Anfrage.

[Link zum Produkt](#)

Abbildungen



Diode/Z-Diode

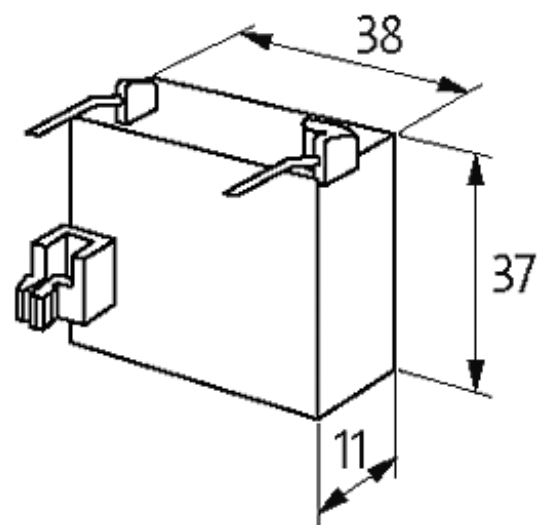


Abbildung stellvertretend

Zulassungen



Passende Schaltgeräte

DIL 0-2...M, DIL R...

Technische Daten

Die in diesem Datenblatt enthaltenen Angaben wurden mit der größtmöglichen Sorgfalt erarbeitet.
Für Richtigkeit, Vollständigkeit und Aktualität ist die Haftung auf grobes Verschulden begrenzt. Stand: 12/14

Material	Kunststoff, schwer entflammbar (UL 94)
----------	--

Anschlusslitzen	Steckkontakt
-----------------	--------------

Allgemeine Daten

Abmessungen H x B x T	37x38x11
-----------------------	----------

Temperaturbereich	-20...+70 °C
-------------------	--------------

Kaufmännische Daten

Mindestbestellmenge	1
---------------------	---

Ursprungsland	CZ
---------------	----

Zolltarifnummer	85363010
-----------------	----------