

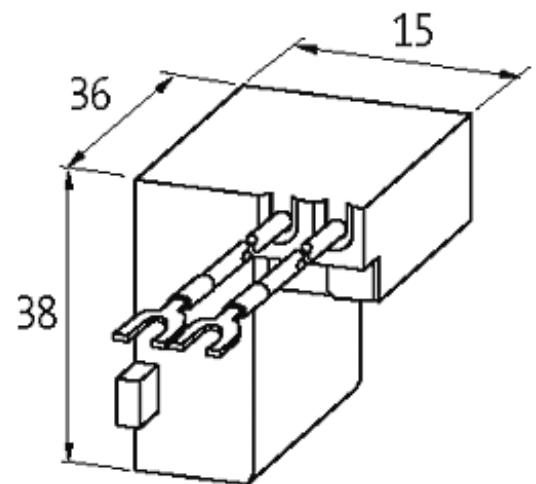
Telemecanique Schaltgerätestörmodul

RC Glied, 24-48VAC/DC

Andere Beschaltungen und Spannungen auf Anfrage.

[Link zum Produkt](#)

Abbildungen





RC

Abbildung stellvertretend

Zulassungen



Passende Schaltgeräte

LC 1 D09...D38, LC 1 DT20, DT40, LC 2 D09...D38

Technische Daten

| | |
|-------------------|--|
| Bedämpfungsfaktor | ca. 1.5 × UN |
| Material | Kunststoff, schwer entflammbar (UL 94) |
| Anschlusslitzen | selbstsichernder Gabelkabelschuh |

Allgemeine Daten

| | |
|-----------------------|--------------|
| Abmessungen H × B × T | 15×36×38 |
| Temperaturbereich | -20...+70 °C |

Kaufmännische Daten

| | |
|---------------------|----------|
| Mindestbestellmenge | 1 |
| Ursprungsland | CZ |
| Zolltarifnummer | 85363010 |