

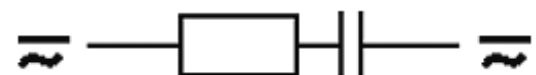
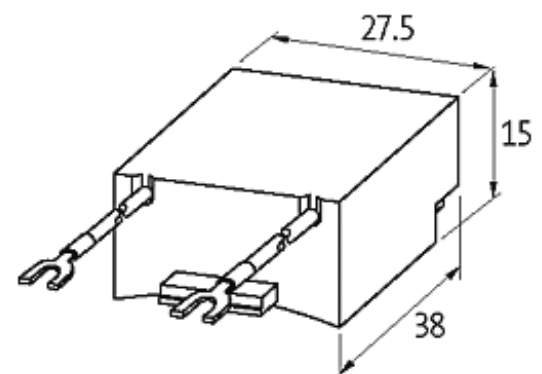
## Telemecanique Schaltgerätestörmodul

RC Glied, 24-48VAC/DC

Andere Beschaltungen und Spannungen auf Anfrage.

### [Link zum Produkt](#)

#### Abbildungen



RC

Abbildung stellvertretend

### Zulassungen



### Passende Schaltgeräte

LC 1 D09...D38, LC 1 DT20, DT40, LC 2 D09...D38

### Technische Daten

Bedämpfungsfaktor	ca. 1.5 × UN
Material	Kunststoff, schwer entflammbar (UL 94)
Anschlusslitzen	selbstsichernder Gabelkabelschuh

### Allgemeine Daten

Abmessungen H × B × T	15×27.5×38
Temperaturbereich	-20...+70 °C

### Kaufmännische Daten

Mindestbestellmenge	1
Ursprungsland	CZ
Zolltarifnummer	85363010