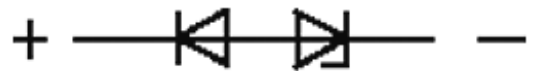
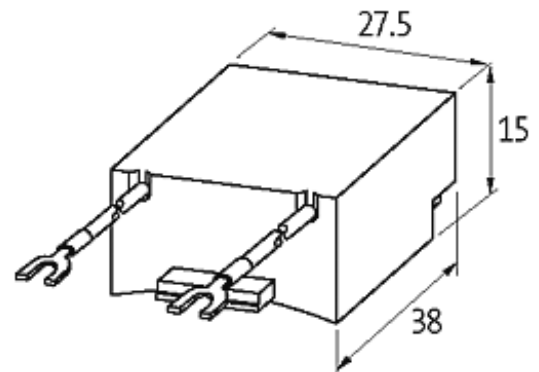


Telemecanique Schaltgerätestörmodul

Zener Diode Glied, 24VDC

[Link zum Produkt](#)

Abbildungen



Diode/Z-Diode

Abbildung stellvertretend

Zulassungen**Passende Schaltgeräte**

LC 1 D09...D38, LC 1 DT20, DT40, LC 2 D09...D38

Technische Daten

Bedämpfungsfaktor	ca. 1.5 × UN
Material	Kunststoff, schwer entflammbar (UL 94)
Anschlusslitzen	selbstsichernder Gabelkabelschuh

Allgemeine Daten

Abmessungen H × B × T	15×27.5×38
Temperaturbereich	-20...+70 °C

Kaufmännische Daten

Mindestbestellmenge	1
Ursprungsland	CZ
Zolltarifnummer	85363010