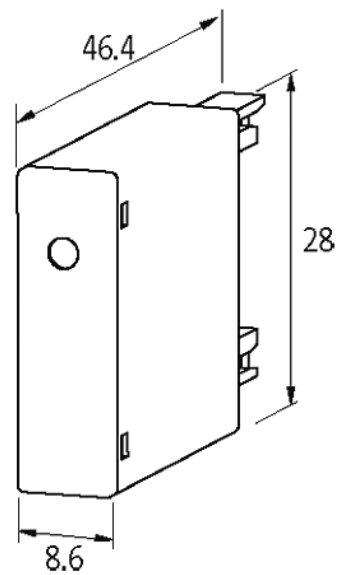
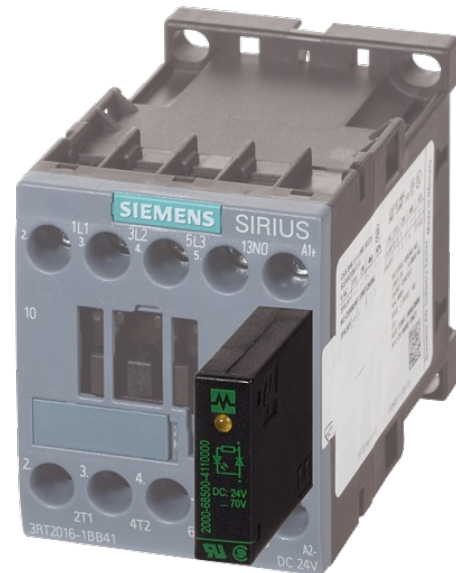


Siemens Schaltgerätestörmodul

Diode, 0...240VDC

[Link zum Produkt](#)

Abbildungen



stay connected



Diode

Abbildung stellvertretend

Zulassungen



Passende Schaltgeräte

3 RT 20.15/16/17/18

Technische Daten

Bedämpfungsfaktor	ca. 1.5 × UN
Material	Kunststoff, schwer entflammbar (UL 94)
Anschlusslitzen	Steckkontakt

Allgemeine Daten

Temperaturbereich	-20...+70 °C
-------------------	--------------

Kaufmännische Daten

Mindestbestellmenge	1
Ursprungsland	CZ
Zolltarifnummer	85363010