

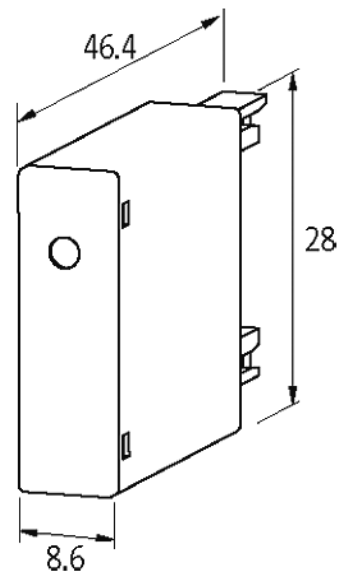
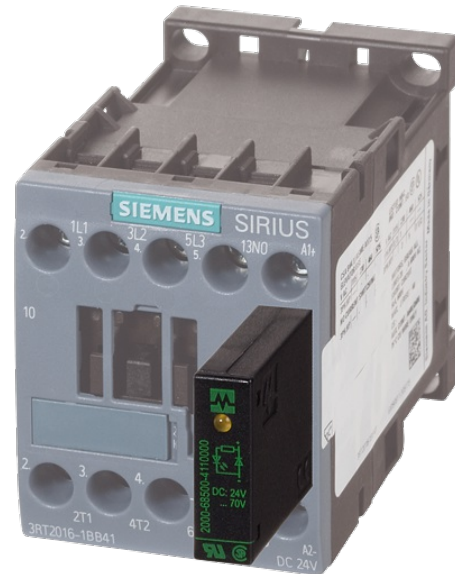
Siemens Schaltgerätestörmodul

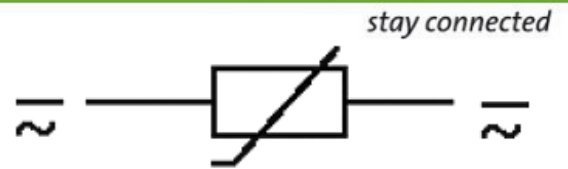
Varistor, 230VAC/DC

Andere Beschaltungen und Spannungen auf Anfrage.

[Link zum Produkt](#)

Abbildungen





VDR

Abbildung stellvertretend

Zulassungen



Passende Schaltgeräte

3 RT 20.15/16/17/18

Technische Daten

Bedämpfungsfaktor	ca. 1.5 × UN
Material	Kunststoff, schwer entflammbar (UL 94)
Anschlusslitzen	Steckkontakt

Allgemeine Daten

Abmessungen H × B × T	46.4×28×8.6
Temperaturbereich	-20...+70 °C

Kaufmännische Daten

Mindestbestellmenge	1
Ursprungsland	CZ
Zolltarifnummer	85363010