

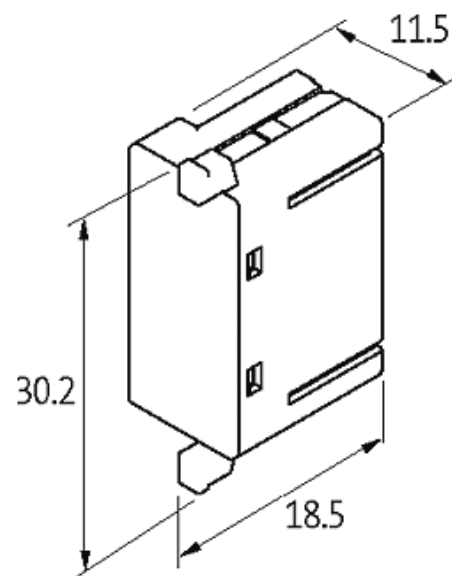
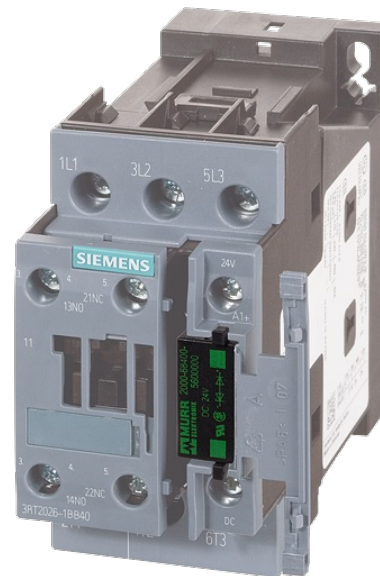
Siemens Schaltgerätestörmodul

RC, 230VAC/DC

Andere Beschaltungen und Spannungen auf Anfrage.

[Link zum Produkt](#)

Abbildungen





RC

Abbildung stellvertretend

Zulassungen



Passende Schaltgeräte

3 RT 20.25/26/27/28

Technische Daten

Bedämpfungsfaktor	ca. 1.5 × UN
Material	Kunststoff, schwer entflammbar (UL 94)
Anschlusslitzen	Steckkontakt

Allgemeine Daten

Abmessungen H × B × T	18.5×30.2×11.5
Temperaturbereich	-20...+70 °C

Kaufmännische Daten

Mindestbestellmenge	1
Ursprungsland	CZ
Zolltarifnummer	85363010