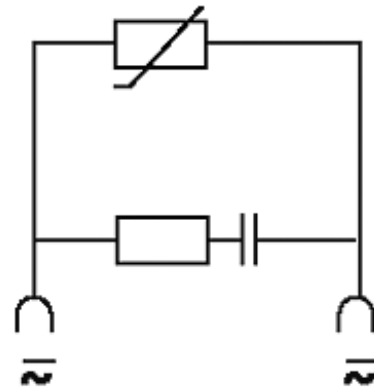


Entstörmodul für Siemens-Schaltgerät

Varistor + RC, 24...48 VAC/DC, 20 VAW

Andere Beschaltungen und Spannungen auf Anfrage.

[Link zum Produkt](#)**Abbildungen**

VDR-RC

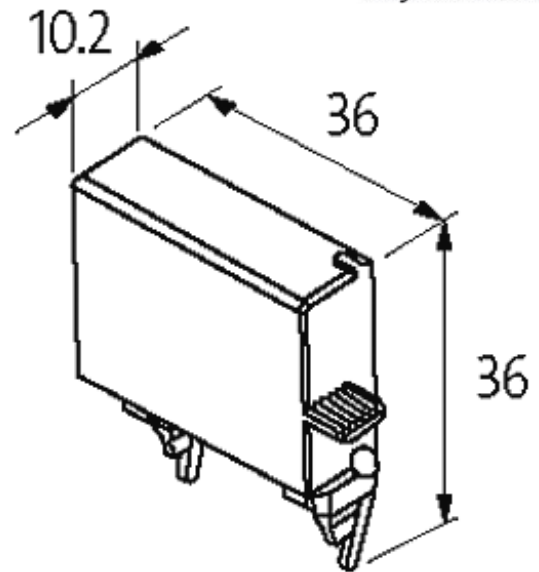


Abbildung stellvertretend

Zulassungen



Passende Schaltgeräte

3 RT 1.3/1.4

Technische Daten

Bedämpfungsfaktor	ca. 1.5 × UN
Material	Kunststoff, schwer entflammbar (UL 94)
Anschlusslitzen	Steckkontakt

Allgemeine Daten

Abmessungen H × B × T	36×10.2×36
Temperaturbereich	-20...+70 °C

Kaufmännische Daten

Mindestbestellmenge	1
Ursprungsland	CZ
Zolltarifnummer	85363010