

**Siemens Schaltgerätestörmodul**

RC, 230VAC/DC

Andere Beschaltungen und Spannungen auf Anfrage.

[Link zum Produkt](#)

## Abbildungen



RC

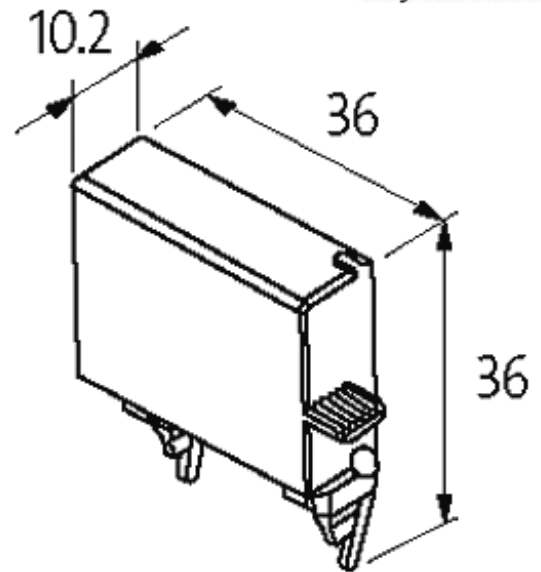


Abbildung stellvertretend

### Zulassungen



### Passende Schaltgeräte

3 RT 1.3/1.4

### Technische Daten

Bedämpfungsfaktor	ca. 1.5 × UN
Material	Kunststoff, schwer entflammbar (UL 94)
Anschlusslitzen	Steckkontakt

### Allgemeine Daten

Temperaturbereich	-20...+70 °C
Abmessungen H × B × T	36×36×10.2

### Kaufmännische Daten

Mindestbestellmenge	1
Ursprungsland	CZ
Zolltarifnummer	85363010