

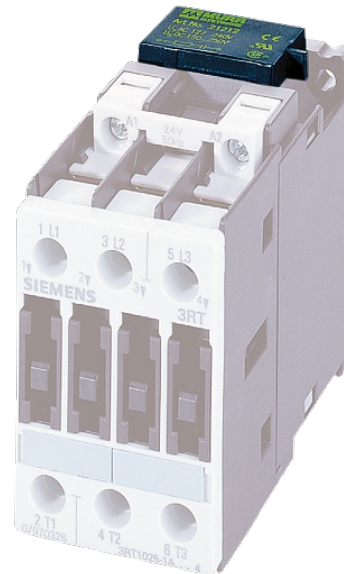
Siemens Schaltgerätestörmodul

Varistor, 230VAC/DC

Andere Beschaltungen und Spannungen auf Anfrage.

[Link zum Produkt](#)

Abbildungen



VDR

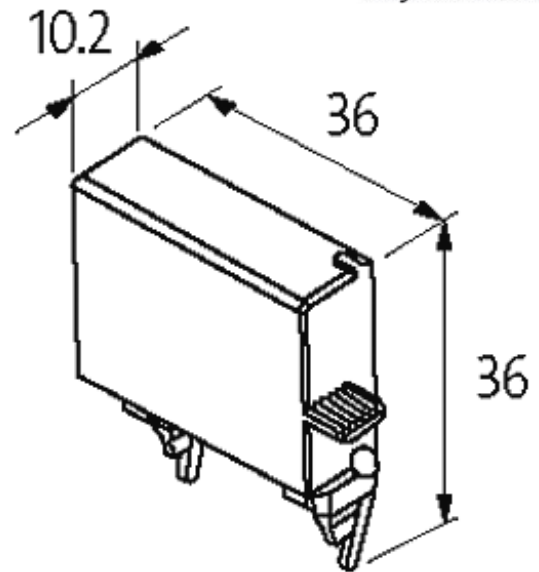


Abbildung stellvertretend

Zulassungen



Passende Schaltgeräte

3 RT 10.24/25/26

3 RT 1.3/1.4

Technische Daten

Bedämpfungsfaktor	ca. 1.5 x UN
Material	Kunststoff, schwer entflammbar (UL 94)
Anschlusslitzen	Steckkontakt

Allgemeine Daten

Abmessungen H x B x T	36x36x10.2
Temperaturbereich	-20...+70 °C

Kaufmännische Daten

Mindestbestellmenge	1
Ursprungsland	CZ
Zolltarifnummer	85363010