

Siemens Schaltgerätestörmodul

RC, 230VAC/DC

Andere Beschaltungen und Spannungen auf Anfrage.

[Link zum Produkt](#)

Abbildungen



RC

stay connected

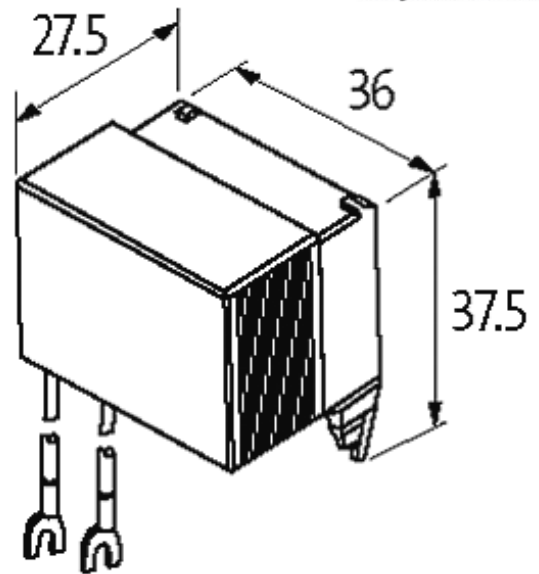


Abbildung stellvertretend

Passende Schaltgeräte

3 RT 1.5/6/7

Technische Daten

Bedämpfungsfaktor	ca. 1.5 × UN
Material	Kunststoff, schwer entflammbar (UL 94)
Anschlusslitzen	45 mm mit Gabelkabelschuh

Allgemeine Daten

Temperaturbereich	-20...+70 °C
Abmessungen H × B × T	37.5×36×27.5

Kaufmännische Daten

Mindestbestellmenge	1
Ursprungsland	CZ
Zolltarifnummer	85363010