

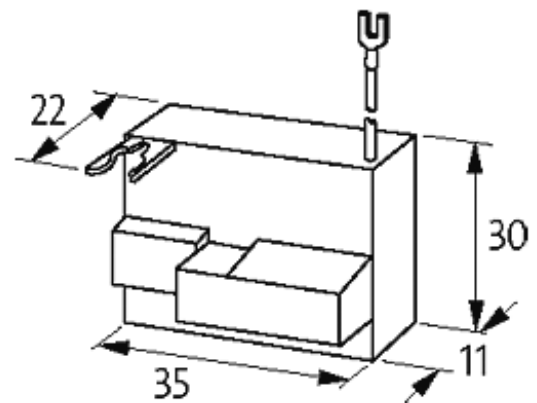
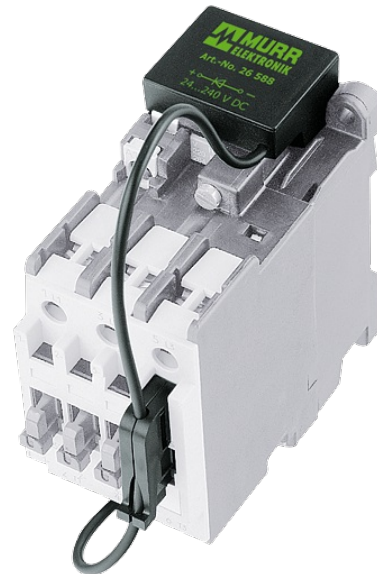
Siemens Schaltgerätestörmodul

Diode, 0...240VDC

Andere Beschaltungen und Spannungen auf Anfrage.

[Link zum Produkt](#)

Abbildungen



stay connected



Diode

Abbildung stellvertretend

Zulassungen



Passende Schaltgeräte

3 TH 3/4; 3 TF 30...35; 3 TF 40...45

Technische Daten

Bedämpfungsfaktor	ca. 1.5 x UN
Material	Kunststoff, schwer entflammbar (UL 94)
Anschlusslitzen	selbstsichernder Gabelkabelschuh

Allgemeine Daten

Temperaturbereich	-20...+70 °C
Abmessungen H x B x T	35x22x30

Kaufmännische Daten

Mindestbestellmenge	1
Ursprungsland	CZ
Zolltarifnummer	85363010