

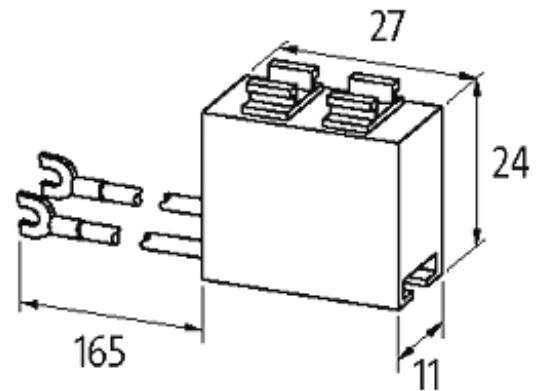
Siemens Schaltgerätestörmodul

Zenerdiode, 24VDC

Andere Beschaltungen und Spannungen auf Anfrage.

[Link zum Produkt](#)

Abbildungen





Diode/Z-Diode

Abbildung stellvertretend

Zulassungen



Passende Schaltgeräte

3 TH 3/4/8; 3 TF 30...45; 3 TB 40...3 TB 44

Technische Daten

Bedämpfungsfaktor	ca. 1.5 × UN
Material	Kunststoff, schwer entflammbar (UL 94)
Anschlusslitzen	selbstsichernder Gabelkabelschuh

Allgemeine Daten

Abmessungen H × B × T	11×27×24
Temperaturbereich	-20...+70 °C

Kaufmännische Daten

Mindestbestellmenge	1
Ursprungsland	CZ
Zolltarifnummer	85363010