

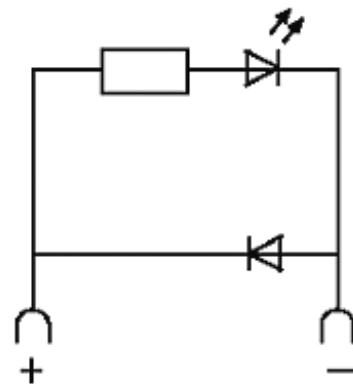
## Siemens Schaltgerätestörmodul

Diode + LED, 24VDC

Andere Beschaltungen und Spannungen auf Anfrage.

### [Link zum Produkt](#)

#### Abbildungen



Diode + LED

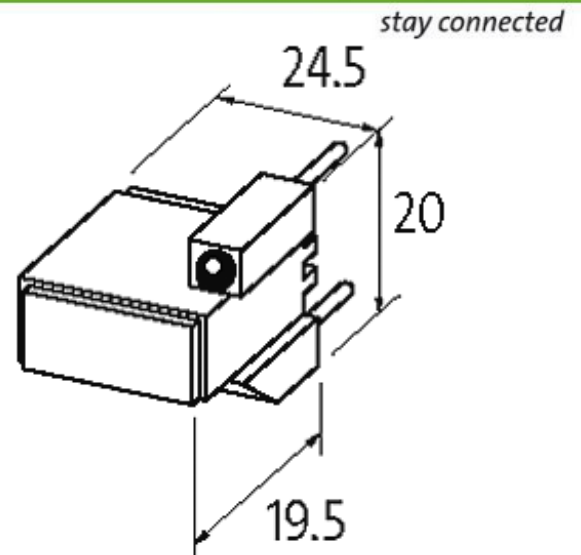


Abbildung stellvertretend

### Zulassungen



### Passende Schaltgeräte

3 TH 2; 3 TF 2; 3 TH 20; 3 TF 20

### Technische Daten

Bedämpfungsfaktor	ca. 1.5 × UN
Material	Kunststoff, schwer entflammbar (UL 94)
Anschlusslitzen	selbstsichernder Gabelkabelschuh

### Allgemeine Daten

Abmessungen H × B × T	19.5×20×24.5
Temperaturbereich	-20...+70 °C

### Kaufmännische Daten

Mindestbestellmenge	1
Ursprungsland	CZ
Zolltarifnummer	85363010