

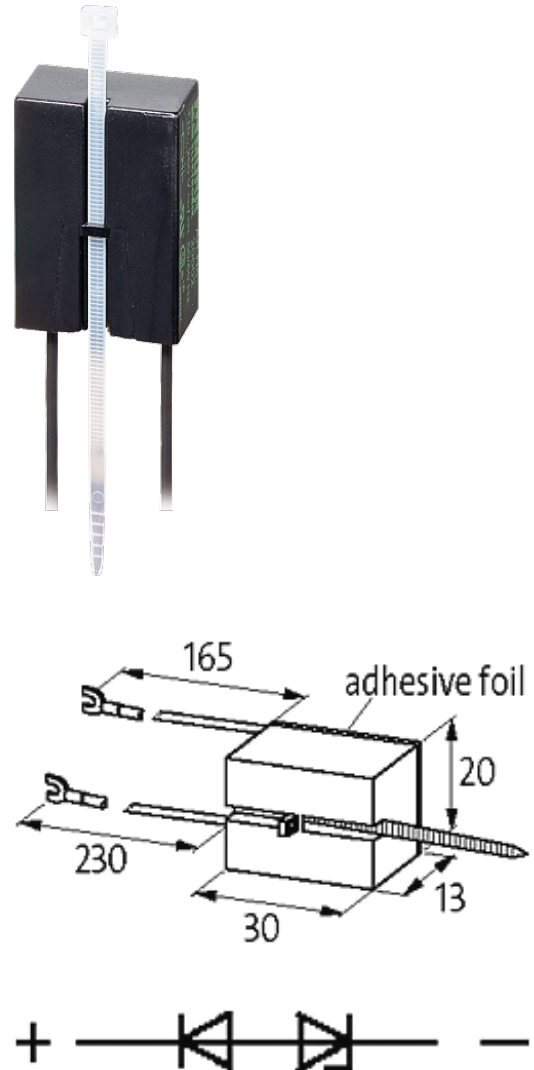
## Entstörmodul für Schaltgeräte

Diodenkombination, 24 VDC, 25 W

Andere Beschaltungen und Spannungen auf Anfrage.

### [Link zum Produkt](#)

#### Abbildungen



## Diode/Z-Diode

Abbildung stellvertretend

Abbildung stellvertretend

**Zulassungen****Passende Schaltgeräte**

universal

**Technische Daten**

Bedämpfungsfaktor	ca. 1.5 × UN
Material	Kunststoff, schwer entflammbar (UL 94)
Anschlusslitzen	selbstsichernder Gabelkabelschuh
Halteleistung	25 W

**Allgemeine Daten**

Temperaturbereich	-20...+70 °C
Abmessungen H × B × T	30×20×13

**Kaufmännische Daten**

Mindestbestellmenge	1
Ursprungsland	CZ
Zolltarifnummer	85363010