

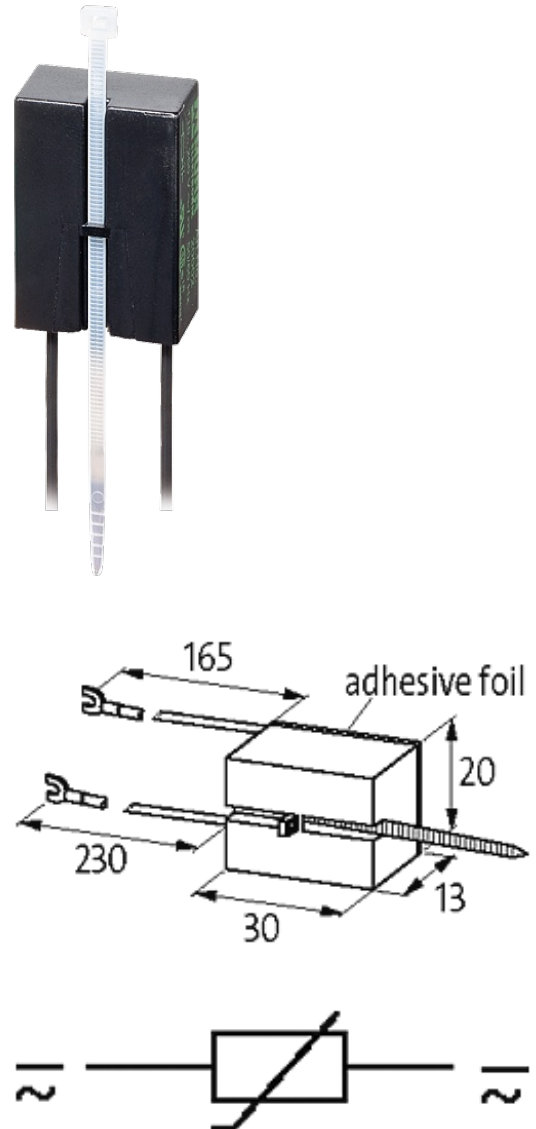
Entstörmodul für Schaltgeräte

Varistor, 230 VAC/DC, 200 VA/W

Andere Beschaltungen und Spannungen auf Anfrage.

[Link zum Produkt](#)

Abbildungen



VDR

Abbildung stellvertretend

Abbildung stellvertretend

Zulassungen



Passende Schaltgeräte

universal

Technische Daten

Bedämpfungsfaktor	ca. 1.5 × UN
Material	Kunststoff, schwer entflammbar (UL 94)
Anschlusslitzen	selbstsichernder Gabelkabelschuh
Halteleistung	200 W(VA)

Allgemeine Daten

Temperaturbereich	-20...+70 °C
Abmessungen H × B × T	30×20×13

Kaufmännische Daten

Mindestbestellmenge	1
Ursprungsland	CZ
Zolltarifnummer	85363010