

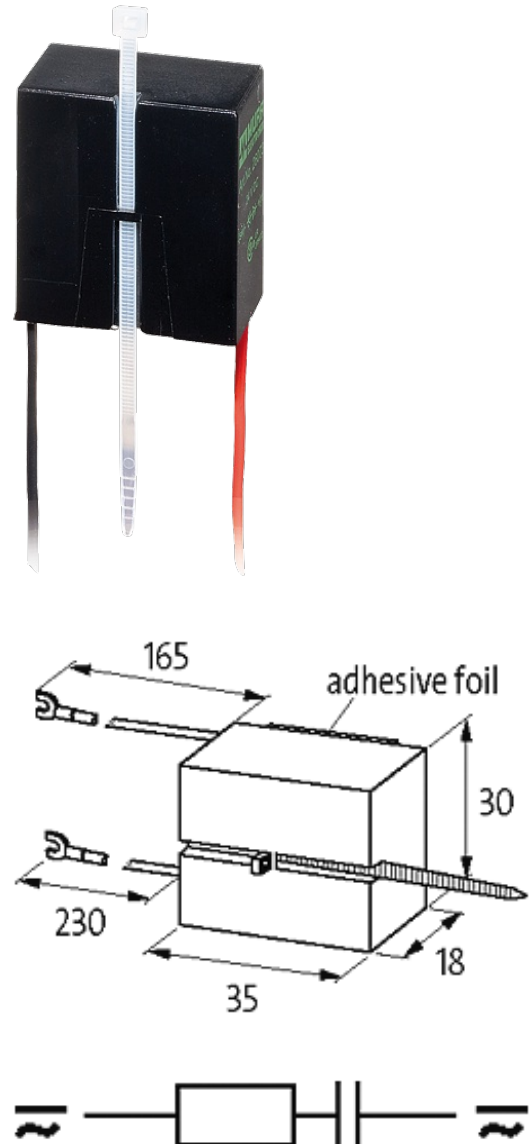
## Universal Schaltgerätestörmodul

RC, 48VDC/15VA/W

Andere Beschaltungen und Spannungen auf Anfrage.

### [Link zum Produkt](#)

#### Abbildungen



RC

Abbildung stellvertretend

### Zulassungen



### Passende Schaltgeräte

universal

### Technische Daten

Bedämpfungsfaktor	ca. 1.5 × UN
Material	Kunststoff, schwer entflammbar (UL 94)
Anschlusslitzen	selbstsichernder Gabelkabelschuh
Halteleistung	15 W(VA)

### Allgemeine Daten

Temperaturbereich	-20...+70 °C
Abmessungen H × B × T	35×30×18

### Kaufmännische Daten

Mindestbestellmenge	1
Ursprungsland	CZ
Zolltarifnummer	85363010