

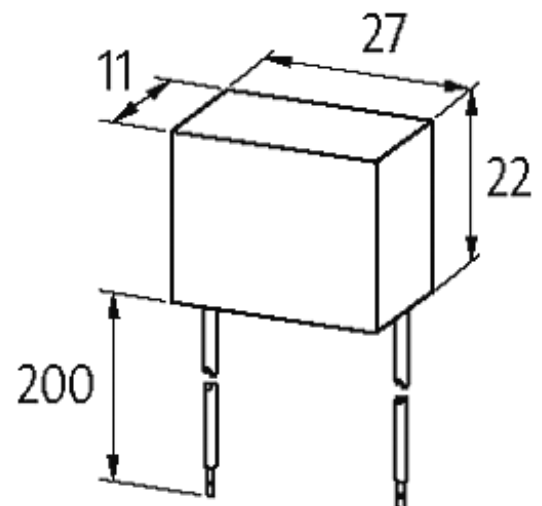
Entstörmodul für Schaltgeräte

RC, 230 VAC/DC, 20 VA/W

Andere Beschaltungen und Spannungen auf Anfrage.

[Link zum Produkt](#)

Abbildungen





RC

Abbildung stellvertretend

Zulassungen



Passende Schaltgeräte

universal

Technische Daten

| | |
|-------------------|--|
| Bedämpfungsfaktor | ca. 1.5 × UN |
| Material | Kunststoff, schwer entflammbar (UL 94) |
| Anschlusslitzen | flexible Anschlussdrähte |
| Halteleistung | 20 W(VA) |

Allgemeine Daten

| | |
|-----------------------|--------------|
| Temperaturbereich | -20...+70 °C |
| Abmessungen H × B × T | 22×27×11 |

Kaufmännische Daten

| | |
|---------------------|----------|
| Mindestbestellmenge | 1 |
| Ursprungsland | CZ |
| Zolltarifnummer | 85363010 |