

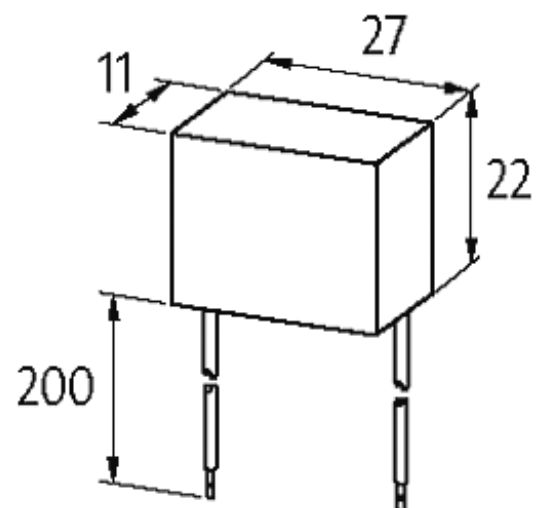
Entstörmodul für Schaltgeräte

RC, 400 VAC/DC 50 VA/W

Andere Beschaltungen und Spannungen auf Anfrage.

[Link zum Produkt](#)

Abbildungen





RC

Abbildung stellvertretend

Zulassungen



Passende Schaltgeräte

universal

Technische Daten

Bedämpfungsfaktor	ca. 1.5 × UN
Material	Kunststoff, schwer entflammbar (UL 94)
Anschlusslitzen	flexible Anschlussdrähte
Halteleistung	max. 50 W(VA)

Allgemeine Daten

Temperaturbereich	-20...+70 °C
Abmessungen H × B × T	22×27×11

Kaufmännische Daten

Mindestbestellmenge	1
Ursprungsland	CZ
Zolltarifnummer	85363010