

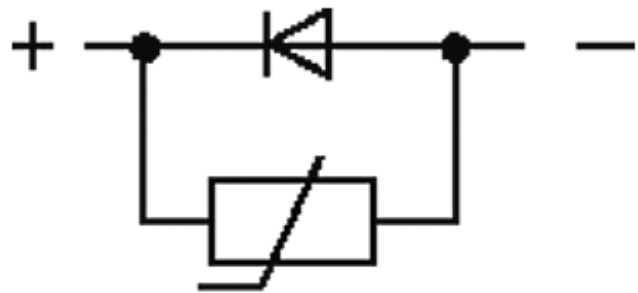
## Entstörmodul für Schaltgeräte

Varistor + Diode, 220 VDC, 25 W

Andere Beschaltungen und Spannungen auf Anfrage.

### [Link zum Produkt](#)

#### Abbildungen



Diode + VDR

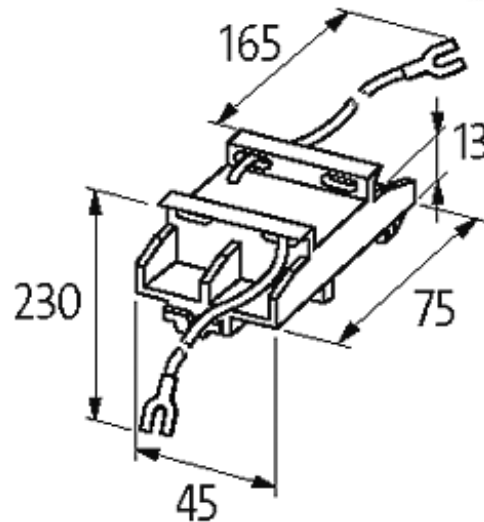


Abbildung stellvertretend

### Zulassungen



### Passende Schaltgeräte

universal

### Technische Daten

Bedämpfungsfaktor	ca. 1.5 × UN
Material	Kunststoff, schwer entflammbar (UL 94)
Anschlusslitzen	selbstsichernder Gabelkabelschuh
Halteleistung	25 W(VA)

### Allgemeine Daten

Befestigungsart	schnappbar auf Tragschiene (EN 60715)
Temperaturbereich	-20...+70 °C
Abmessungen H × B × T	75×45×13

### Kaufmännische Daten

Mindestbestellmenge	1
Ursprungsland	CZ
Zolltarifnummer	85363010