

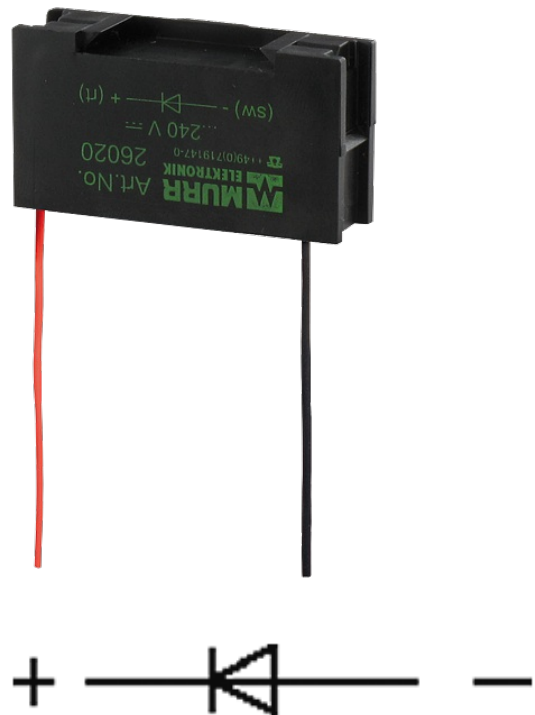
Entstörmodul für Schaltgeräte

Diode, 24....240 VDC, 50 W

Andere Beschaltungen und Spannungen auf Anfrage.

[Link zum Produkt](#)

Abbildungen



Diode

stay connected

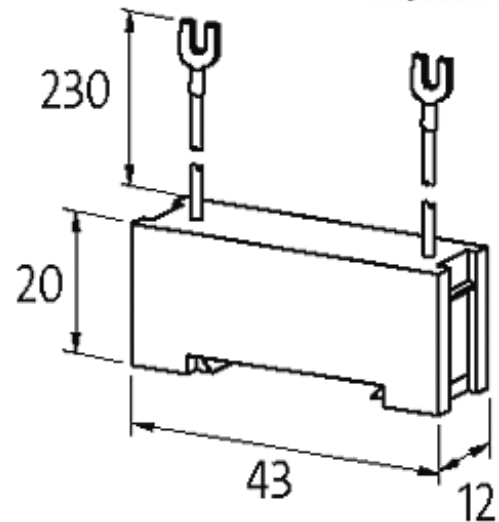


Abbildung stellvertretend

Zulassungen



Passende Schaltgeräte

universal

Technische Daten

Bedämpfungsfaktor	ca. 1.5 x UN
Material	Kunststoff, schwer entflammbar (UL 94)
Anschlusslitzen	selbstsichernder Gabelkabelschuh
Halteleistung	50 W(VA)

Allgemeine Daten

Temperaturbereich	-20...+70 °C
Abmessungen H x B x T	20x43x12

Kaufmännische Daten

Mindestbestellmenge	1
Ursprungsland	CZ
Zolltarifnummer	85363010