

Entstörmodul für Schaltgeräte

Diodenkombination, 240 VDC, 50 W

Andere Beschaltungen und Spannungen auf Anfrage.

[Link zum Produkt](#)

Abbildungen



Diode/Z-Diode

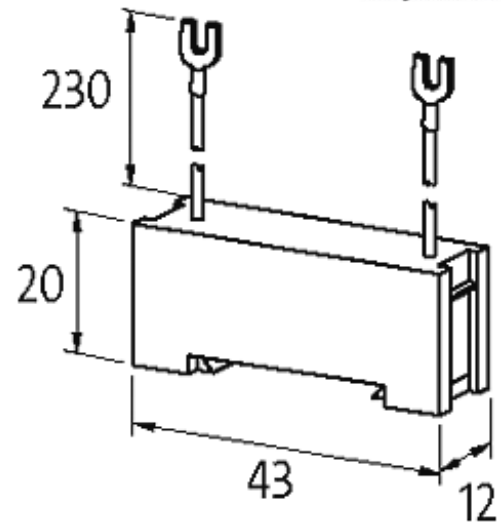


Abbildung stellvertretend

Zulassungen



Passende Schaltgeräte

universal

Technische Daten

| | |
|-------------------|--|
| Bedämpfungsfaktor | ca. 1.5 x UN |
| Material | Kunststoff, schwer entflammbar (UL 94) |
| Anschlusslitzen | selbstsichernder Gabelkabelschuh |
| Halteleistung | 50 W(VA) |

Allgemeine Daten

| | |
|-----------------------|--------------|
| Temperaturbereich | -20...+70 °C |
| Abmessungen H x B x T | 20x43x12 |

Kaufmännische Daten

| | |
|---------------------|----------|
| Mindestbestellmenge | 1 |
| Ursprungsland | CZ |
| Zolltarifnummer | 85363010 |