

Universal Schaltgerätestörmodul

RC, 230VAC/DC/25VA/W

Andere Beschaltungen und Spannungen auf Anfrage. ohne Zubehör direkt aufschneppbar auf Tragschiene, ASA-Adapter Art.-Nr. 20900 im Lieferumfang.

[Link zum Produkt](#)

Abbildungen



RC

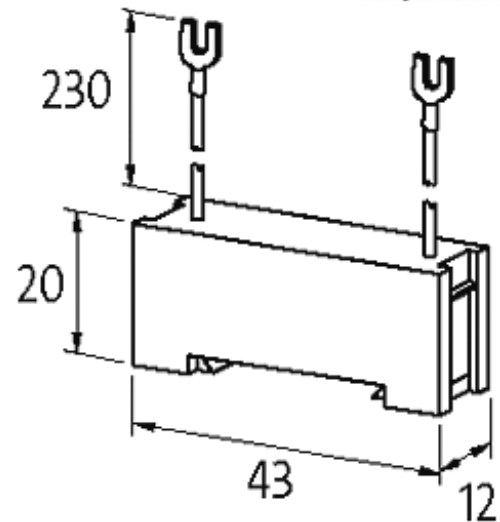


Abbildung stellvertretend

Zulassungen



Passende Schaltgeräte

universal

Technische Daten

Bedämpfungsfaktor	ca. 1.5 × UN
Material	Kunststoff, schwer entflammbar (UL 94)
Anschlusslitzen	selbstsichernder Gabelkabelschuh
Halteleistung	25 W(VA)

Allgemeine Daten

Temperaturbereich	-20...+70 °C
Befestigungsart	ASA-Adapter Art.-Nr. 20900 (gehört zum Lieferumfang)
Abmessungen H × B × T	20×43×12

Kaufmännische Daten

Mindestbestellmenge	1
Ursprungsland	CZ
Zolltarifnummer	85363010