

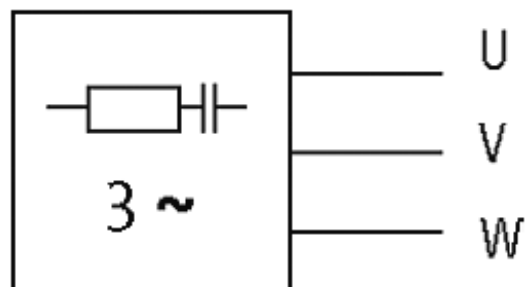
Motorentstörmodul

RC, 3x400...575VAC/4kW

Zum Aufschnappen auf Tragschiene ist 1 Schnappadapter Art.-Nr. 20900 notwendig
Entstörmodule für andere Spannungen, Frequenzen bzw. Motorleistungen auf Anfrage.
RC-Motorbeschaltungen nicht mit Frequenzumrichter einsetzen.

[Link zum Produkt](#)

Abbildungen



RC

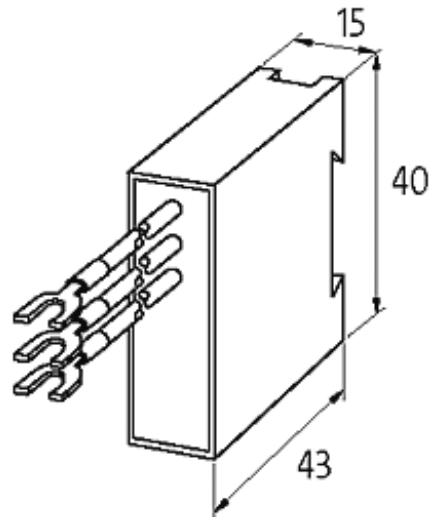


Abbildung stellvertretend

Zulassungen



Technische Daten

Material	Kunststoff, schwer entflammbar (UL 94)
Vergussmasse	2-Komponenten Vergussmasse
Frequenz	50...60 Hz

Allgemeine Daten

Temperaturbereich	-20...+60 °C
Anschlussart	ca. 200 mm, Einzellitzen 0.35 mm ² , mit selbstsicherndem Gabelkabelschuh M4
Abmessungen H × B × T	43×15×40

Kaufmännische Daten

Mindestbestellmenge	1
Ursprungsland	CZ
Zolltarifnummer	85363010