

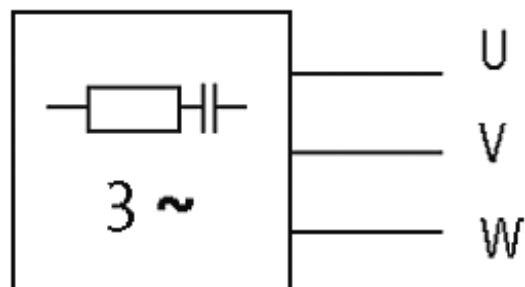
## Motorentstörmodul

RC, 3x690VAC/4kW

Zum Aufschnappen auf Tragschiene ist 1 Schnappadapter Art.-Nr. 20900 notwendig  
Entstörmodule für andere Spannungen, Frequenzen bzw. Motorleistungen auf Anfrage.  
RC-Motorbeschaltungen nicht mit Frequenzumrichter einsetzen.

### [Link zum Produkt](#)

#### Abbildungen



RC

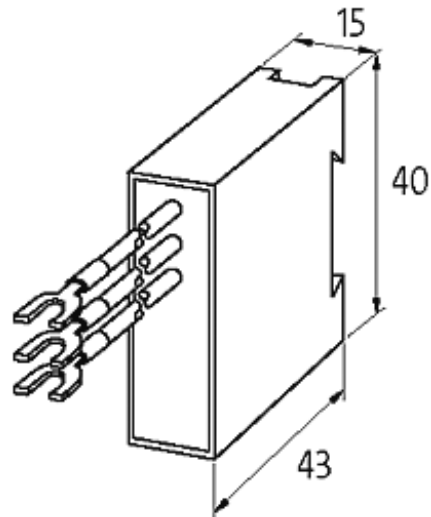


Abbildung stellvertretend

### Zulassungen



### Technische Daten

Material	Kunststoff, schwer entflammbar (UL 94)
Vergussmasse	2-Komponenten Vergussmasse
Frequenz	50...60 Hz

### Allgemeine Daten

Temperaturbereich	-20...+60 °C
Anschlussart	ca. 200 mm, Einzellitzen 0.5 mm <sup>2</sup> , mit selbstsicherndem Gabelkabelschuh M4
Abmessungen H × B × T	43×15×40

### Kaufmännische Daten

Mindestbestellmenge	1
Ursprungsland	CZ
Zolltarifnummer	85363010