

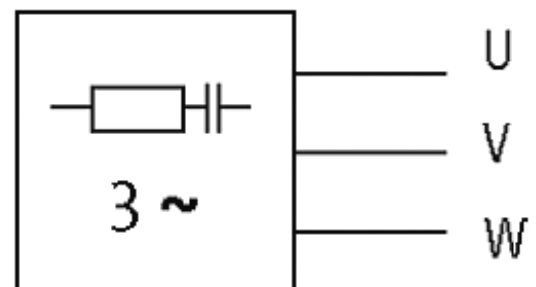
## Motorentstörmodul

RC, 3x690VAC/7,5kW

Zum Aufschnappen auf Tragschiene sind 2 Schnappadapter Art.-Nr. 20900 notwendig  
Entstörmodule für andere Spannungen, Frequenzen bzw. Motorleistungen auf Anfrage.  
RC-Motorbeschaltungen nicht mit Frequenzumrichter einsetzen.

### [Link zum Produkt](#)

#### Abbildungen



RC

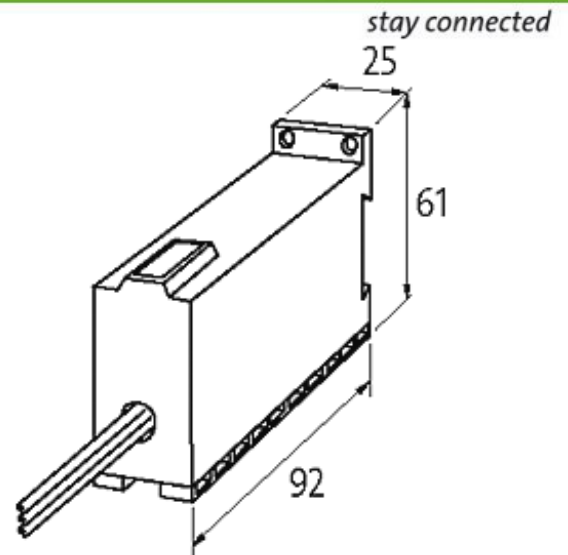


Abbildung stellvertretend

### Technische Daten

Material	Kunststoff, schwer entflammbar (UL 94)
Vergussmasse	2-Komponenten Vergussmasse
Frequenz	50...60 Hz

### Allgemeine Daten

Anschlussart	ca. 500 mm, Einzellitzen 1 mm <sup>2</sup>
Temperaturbereich	-20...+60 °C
Abmessungen H x B x T	92x61x25

### Kaufmännische Daten

Mindestbestellmenge	1
Ursprungsland	CZ
Zolltarifnummer	85363010