

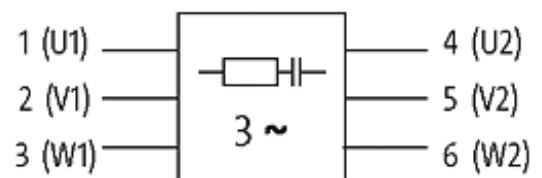
Motorentstörmodul

RC, 3x575VAC/45kW

Zum Aufschnappen auf Tragschiene sind 2 Schnappadapter Art.-Nr. 20900 notwendig
Entstörmodule für andere Spannungen, Frequenzen bzw. Motorleistungen auf Anfrage.
RC-Motorbeschaltungen nicht mit Frequenzumrichter einsetzen. Pro Phase je 1
Entstörmodul nötig

[Link zum Produkt](#)

Abbildungen



RC-(1) per phase

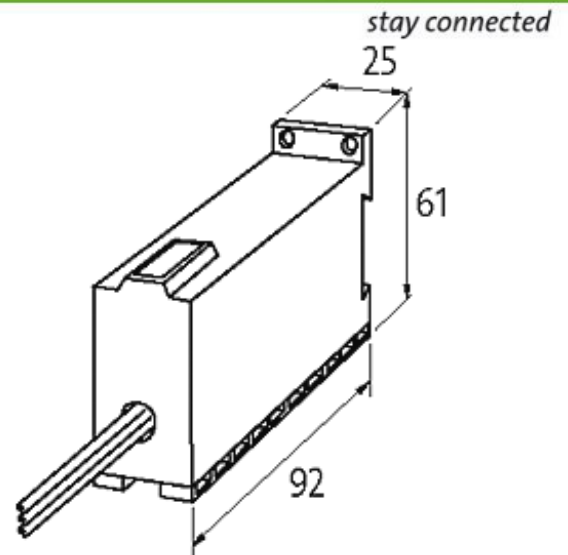


Abbildung stellvertretend

Technische Daten

Material	Kunststoff, schwer entflammbar (UL 94)
Vergussmasse	2-Komponenten Vergussmasse
Frequenz	50...60 Hz

Allgemeine Daten

Anschlussart	ca. 500 mm, Einzellitzen 1 mm ²
Temperaturbereich	-20...+60 °C
Abmessungen H x B x T	92x61x25

Kaufmännische Daten

Mindestbestellmenge	1
Ursprungsland	CZ
Zolltarifnummer	85363010