

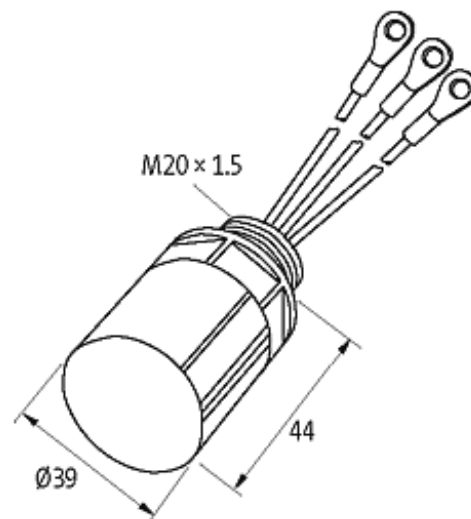
Motorentstörmodul

RC, 3x400...575VAC/4kW

Entstörmodule für andere Spannungen, Frequenzen bzw. Motorleistungen auf Anfrage.
RC-Motorbeschaltungen nicht mit Frequenzumrichter einsetzen.

[Link zum Produkt](#)

Abbildungen



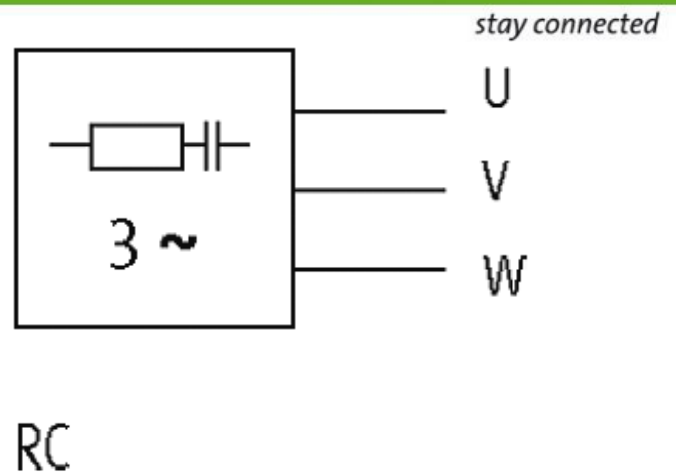


Abbildung stellvertretend

Zulassungen



Technische Daten

Material	Kunststoff, schwer entflammbar (UL 94)
Vergussmasse	2-Komponenten Vergussmasse
Ringkabelschuh	M6 isoliert
Frequenz	50...60 Hz

Allgemeine Daten

Anschlussart	ca. 150 mm, Einzellitzen 1 mm ²
Temperaturbereich	-20...+60 °C
Abmessungen H × B × T	39×39×44

Kaufmännische Daten

Mindestbestellmenge	1
Ursprungsland	CZ
Zolltarifnummer	85363010