

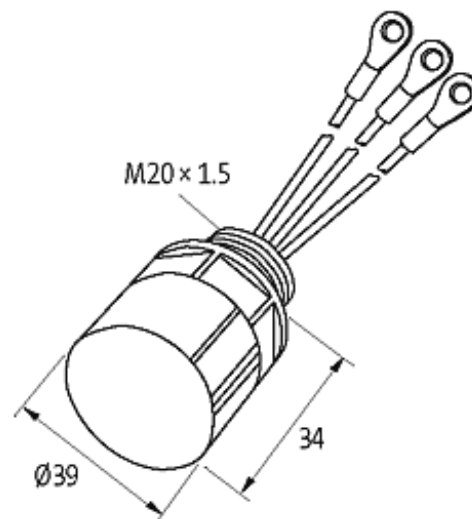
## Entstörmodul für Motoren

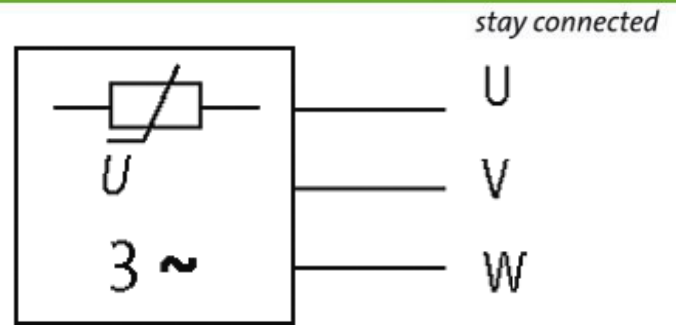
VDR, Stern, 3x400 VAC, 10 kW

Entstörmodule für andere Spannungen, Frequenzen bzw. Motorleistungen auf Anfrage.  
RC-Motorbeschaltungen nicht mit Frequenzumrichter einsetzen.

### [Link zum Produkt](#)

#### Abbildungen





VDR

Abbildung stellvertretend

### Technische Daten

Material	Kunststoff, schwer entflammbar (UL 94)
Vergussmasse	2-Komponenten Vergussmasse
Ringkabelschuh	M6 isoliert

### Allgemeine Daten

Anschlussart	ca. 150 mm, Einzellitzen 1 mm <sup>2</sup>
Temperaturbereich	-20...+60 °C
Abmessungen H x B x T	39x39x44

### Kaufmännische Daten

Mindestbestellmenge	1
Ursprungsland	CZ
Zolltarifnummer	85363010