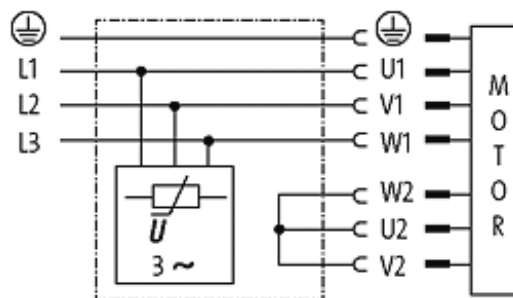
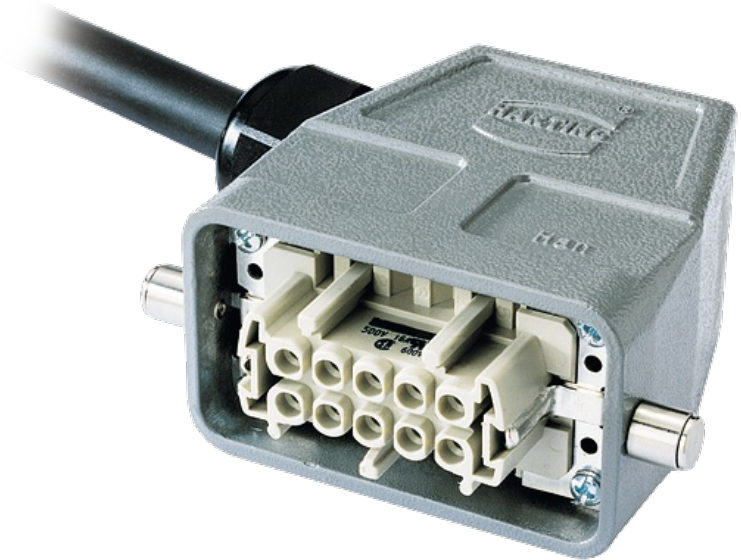


Steckbare Motorentstörmodul

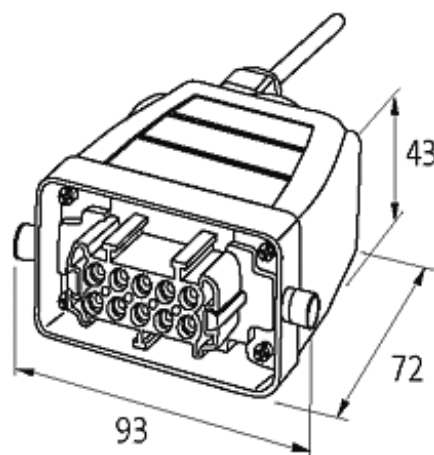
Varistor Glied, 3x575VAC/5,5kW

[Link zum Produkt](#)

Abbildungen



Varistor-suppression (star)



(without compression gland)

Abbildung stellvertretend

Technische Daten

Betriebsfrequenz	10...400 Hz
Steckverbinder	Buchsen, 10-polig + PE
Gehäuse	Aluminium Druckguss (pulverbeschichtet)
Kabellänge	10.0 m

Allgemeine Daten

Anschlussart	PUR-Leitung schwarz, 4 × 1.5 mm ² ; nummerierte Adern, DESINA-konform
Temperaturbereich	-20...+60 °C
Abmessungen H × B × T	43×93×72

Kaufmännische Daten

Mindestbestellmenge	1
Ursprungsland	CZ
Zolltarifnummer	85363010