

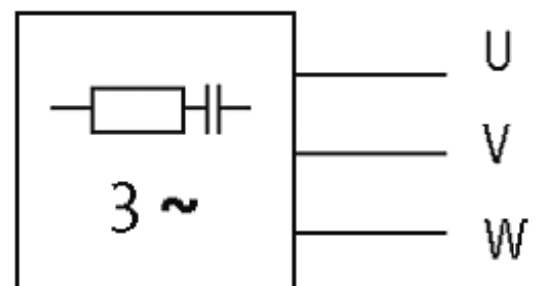
## Motorentstörmodul

RC, 3x400VAC/4kW

Entstörmodule für andere Spannungen, Frequenzen bzw. Motorleistungen auf Anfrage.  
RC-Motorbeschaltungen nicht mit Frequenzumrichter einsetzen.

### [Link zum Produkt](#)

#### Abbildungen



RC

stay connected

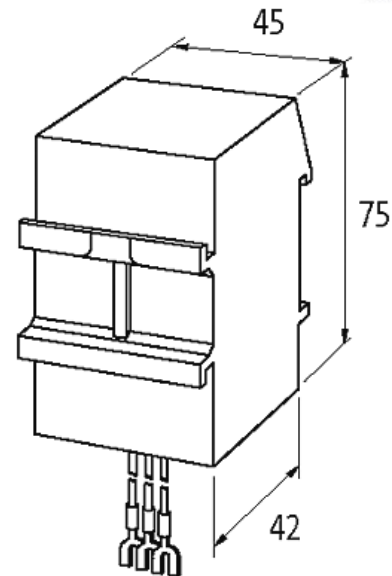


Abbildung stellvertretend

### Zulassungen



### Technische Daten

Material	Kunststoff, schwer entflammbar (UL 94)
Vergussmasse	2-Komponenten Vergussmasse
Frequenz	50...60 Hz

### Allgemeine Daten

Abmessungen H x B x T	75x45x42
Temperaturbereich	-20...+60 °C
Anschlussart	ca. 250 mm, Einzellitzen 0.5 mm <sup>2</sup> , mit selbstsicherndem Gabelkabelschuh M4

### Kaufmännische Daten

Mindestbestellmenge	1
Ursprungsland	CZ
Zolltarifnummer	85363010