

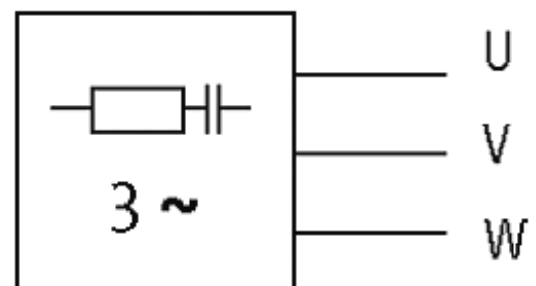
Motorentstörmodul

RC, 3x500VAC/4kW

Entstörmodule für andere Spannungen, Frequenzen bzw. Motorleistungen auf Anfrage.
RC-Motorbeschaltungen nicht mit Frequenzumrichter einsetzen. 3 × 500 V AC +10 %

[Link zum Produkt](#)

Abbildungen



RC

stay connected

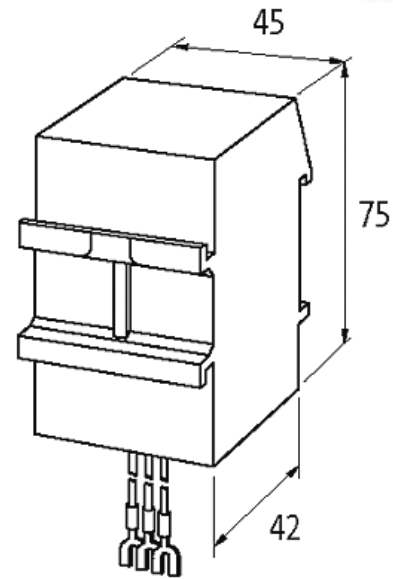


Abbildung stellvertretend

Zulassungen



Technische Daten

Material	Kunststoff, schwer entflammbar (UL 94)
Vergussmasse	2-Komponenten Vergussmasse
Frequenz	50...60 Hz

Allgemeine Daten

Abmessungen H x B x T	75x45x42
Temperaturbereich	-20...+60 °C
Anschlussart	ca. 300 mm, Einzellitzen 1.5 mm ² , mit selbstsicherndem Gabelkabelschuh M4

Kaufmännische Daten

Mindestbestellmenge	1
Ursprungsland	CZ
Zolltarifnummer	85363010