

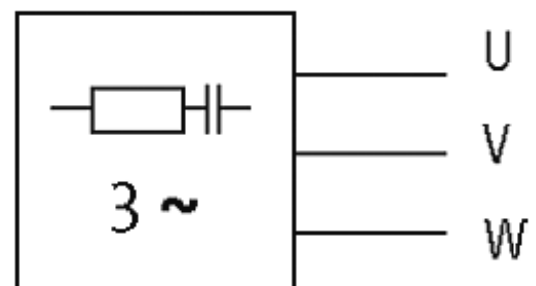
Motorentstörmodul

RC, 3x575VAC/20kW

Entstörmodule für andere Spannungen, Frequenzen bzw. Motorleistungen auf Anfrage.
RC-Motorbeschaltungen nicht mit Frequenzumrichter einsetzen.

[Link zum Produkt](#)

Abbildungen



RC

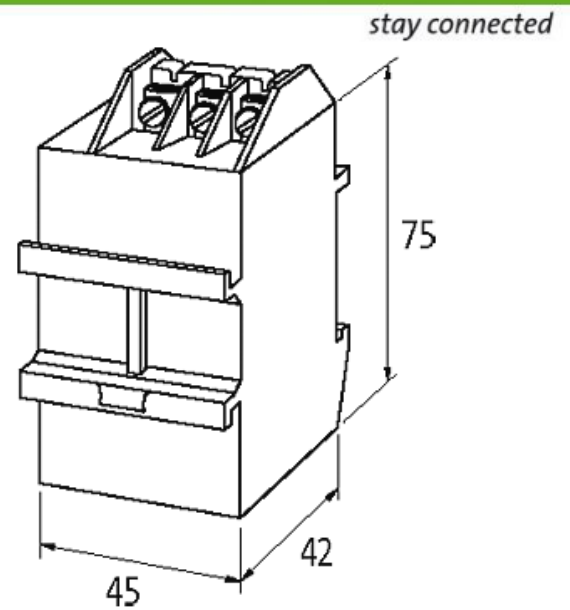


Abbildung stellvertretend

Technische Daten

Frequenz	50...60 Hz
Material	Kunststoff, schwer entflammbar (UL 94)
Vergussmasse	2-Komponenten Vergussmasse

Allgemeine Daten

Anschlussart	3-polige Klemme, 2 × 0.75...2.5 mm ² , M4
Abmessungen H × B × T	75×45×42
Temperaturbereich	-20...+60 °C

Kaufmännische Daten

Mindestbestellmenge	1
Ursprungsland	CZ
Zolltarifnummer	85363010