

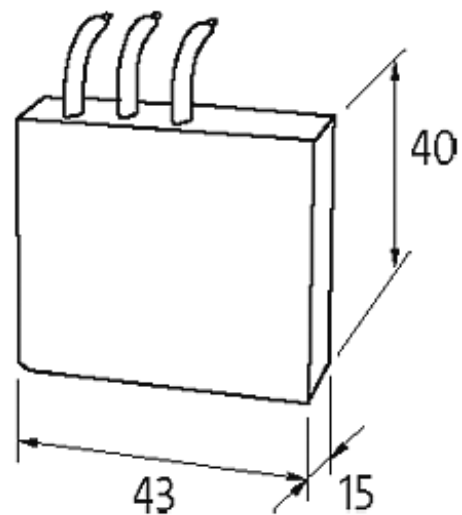
Motorentstörmodul

RC Glied, 3x575VAC/5,5kW

Entstörmodule für andere Spannungen, Frequenzen bzw. Motorleistungen auf Anfrage.
RC-Motorbeschaltungen nicht mit Frequenzumrichter einsetzen.

[Link zum Produkt](#)

Abbildungen



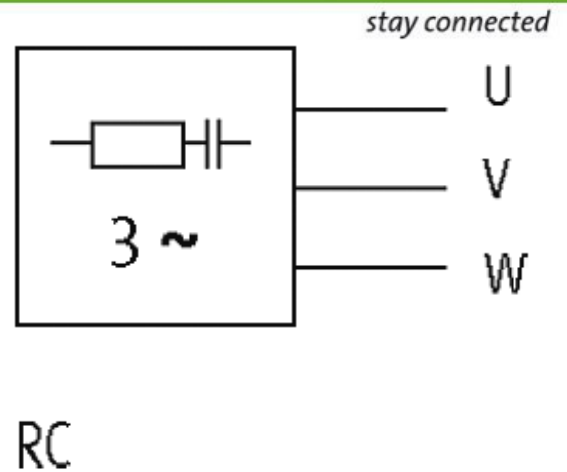


Abbildung stellvertretend

Zulassungen



Passende Schaltgeräte

Siemens 3 RT 10, 3 RT 20 Schraubklemmen

Technische Daten

Frequenz	50...60 Hz
Material	Kunststoff, schwer entflammbar (UL 94)
Vergussmasse	2-Komponenten Vergussmasse

Allgemeine Daten

Temperaturbereich	-20...+60 °C
Anschlussart	Schraubklemmen
Abmessungen H × B × T	40×43×15

Kaufmännische Daten

Mindestbestellmenge	1
Ursprungsland	CZ
Zolltarifnummer	85363010