

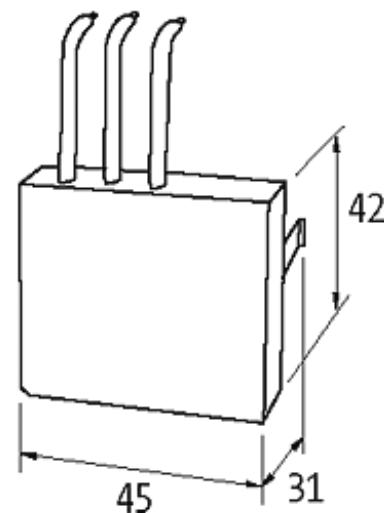
**Motorentstörmodul zum Anschluß an Siemensschaltgerät S00,**

RC, Stern, 3x575 VAC, 7,5 kW

Entstörmodule für andere Spannungen, Frequenzen bzw. Motorleistungen auf Anfrage.  
RC-Motorbeschaltungen nicht mit Frequenzumrichter einsetzen.

[Link zum Produkt](#)

## Abbildungen



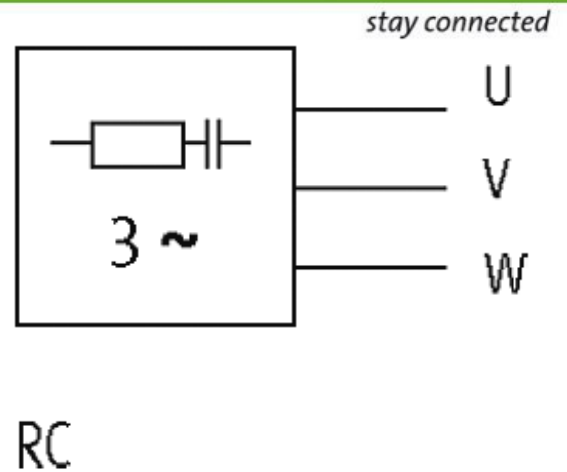


Abbildung stellvertretend

### Zulassungen



### Technische Daten

Frequenz	50...60 Hz
Material	Kunststoff, schwer entflammbar (UL 94)
Vergussmasse	2-Komponenten Vergussmasse

### Allgemeine Daten

Temperaturbereich	-20...+60 °C
Anschlussart	Anschlusslitzen
Abmessungen H × B × T	42×45×31

### Kaufmännische Daten

Mindestbestellmenge	1
Ursprungsland	CZ
Zolltarifnummer	85363010