

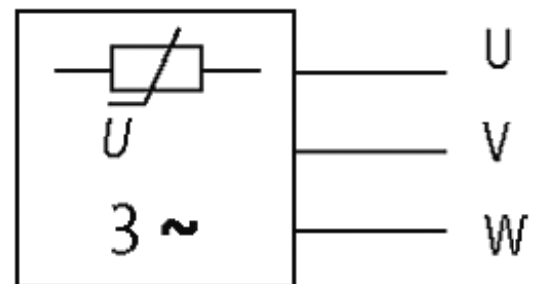
Motorentstörmodul

Varistor, 3x400VAC/5,5kW

Entstörmodule für andere Spannungen, Frequenzen bzw. Motorleistungen auf Anfrage.
RC-Motorbeschaltungen nicht mit Frequenzumrichter einsetzen.

[Link zum Produkt](#)

Abbildungen



VDR

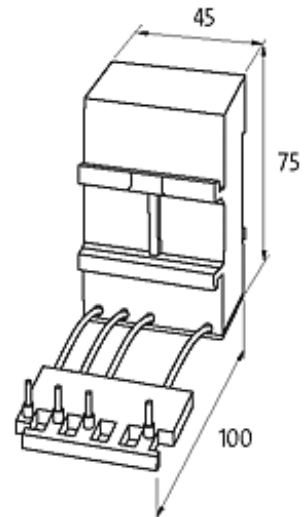


Abbildung stellvertretend

Passende Schaltgeräte

SIEMENS Schaltgeräte

Moeller Schaltgeräte

Sprecher+Schuh Schaltgeräte

Technische Daten

Material Kunststoff, schwer entflammbar (UL 94)

Frequenz 10...400 Hz

Allgemeine Daten

Anschlussart Aderendhülsen, Lastseite in festem Verbund

Temperaturbereich -20...+60 °C

Abmessungen H x B x T 75x45x100

Kaufmännische Daten

Mindestbestellmenge 1

Ursprungsland CZ

Zolltarifnummer 85363010