

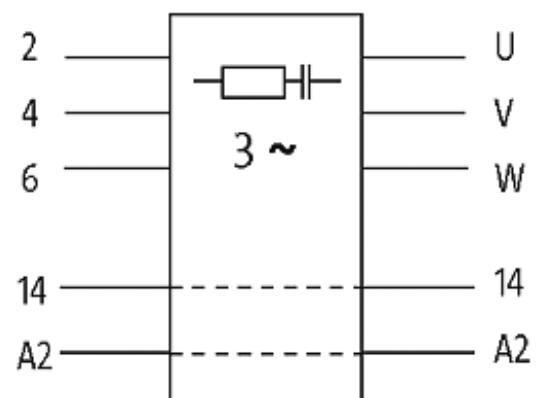
## Motorentstörmodul

RC, 3x575VAC/5,5kW

Entstörmodule für andere Spannungen, Frequenzen bzw. Motorleistungen auf Anfrage.  
RC-Motorbeschaltungen nicht mit Frequenzumrichter einsetzen.

### [Link zum Produkt](#)

#### Abbildungen



stay connected

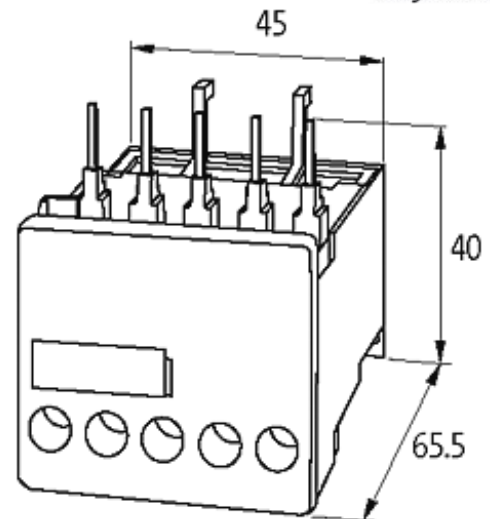


Abbildung stellvertretend

### Zulassungen



### Passende Schaltgeräte

Siemens 3 RT 10, 3 RT 20 Schraubklemmen

### Technische Daten

Betriebsfrequenz	50...60 Hz
Material	Kunststoff, schwer entflammbar (UL 94)

### Allgemeine Daten

Anschlussart	direkt anreihbar an SIRIUS Schütze, Größe 00
Temperaturbereich	-20...+60 °C
Abmessungen H × B × T	40×45×65.5

### Kaufmännische Daten

Mindestbestellmenge	1
Ursprungsland	CZ
Zolltarifnummer	85363010