

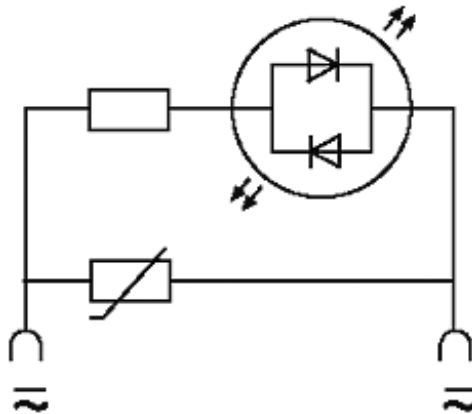
**Ventilentstörmodul Bauform A - 18mm**

Varistor und LED Glied, 24VAC/DC/50VA/W

Bei Montage des Adapters Steckerdichtung entfernen. Andere LED-Farben auf Anfrage.

[Link zum Produkt](#)

## Abbildungen



LED + VDR

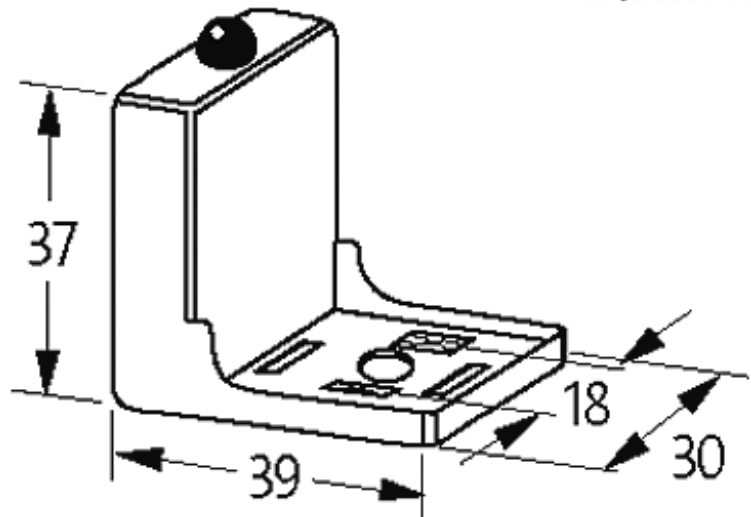


Abbildung stellvertretend

### Technische Daten

LED-Anzeige	(gelb opac)
Kontaktmaterial	Bronze, versilbert
Material	Polyamid schwarz, schwer entflammbar, temperaturbeständig bis 130 °C
Abschaltspitze	max. 45 V
Abfallverzögerungszeit	min. 15 ms
Halteleistung	max. 50 W(VA)

### Allgemeine Daten

Temperaturbereich	-20...+60 °C
Abmessungen H x B x T	37x39x30

### Kaufmännische Daten

Mindestbestellmenge	1
Ursprungsland	CZ
Zolltarifnummer	85363010