

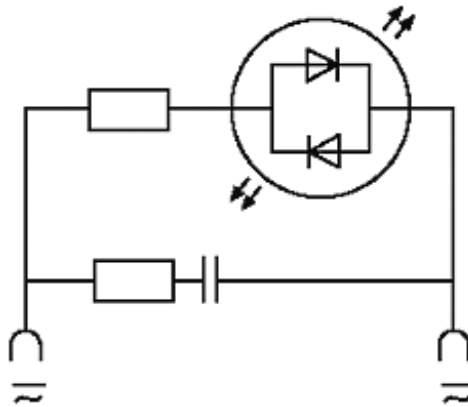
Ventilentstörmodul Bauform A - 18mm

RC und LED Glied, 48VAC/DC/30VA/W

Bei Montage des Adapters Steckerdichtung entfernen. Andere LED-Farben auf Anfrage.

[Link zum Produkt](#)

Abbildungen



LED + RC

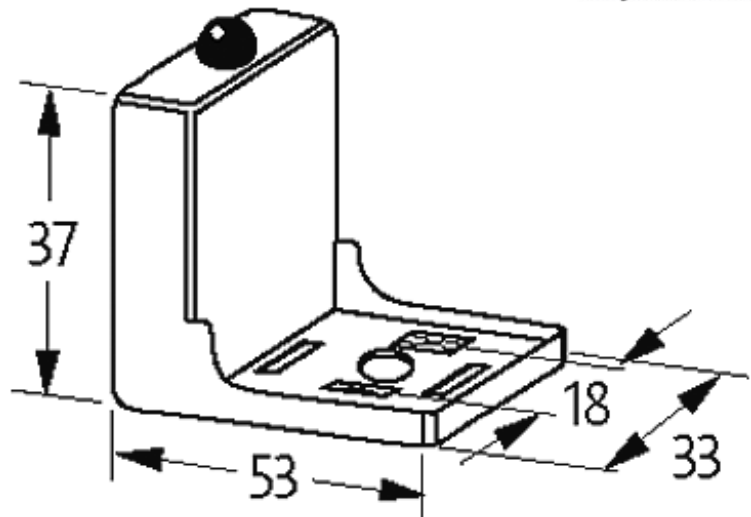


Abbildung stellvertretend

Technische Daten

| | |
|------------------------|--|
| LED-Anzeige | (gelb opac) |
| Kontaktmaterial | Bronze, versilbert |
| Material | Polyamid schwarz, schwer entflammbar, temperaturbeständig bis 130 °C |
| Abschaltspitze | max. 90 V |
| Abfallverzögerungszeit | max. 20 ms |
| Halteleistung | max. 30 W(VA) |

Allgemeine Daten

| | |
|-----------------------|--------------|
| Temperaturbereich | -20...+60 °C |
| Abmessungen H x B x T | 37x53x33 |

Kaufmännische Daten

| | |
|---------------------|----------|
| Mindestbestellmenge | 1 |
| Ursprungsland | CZ |
| Zolltarifnummer | 85363010 |